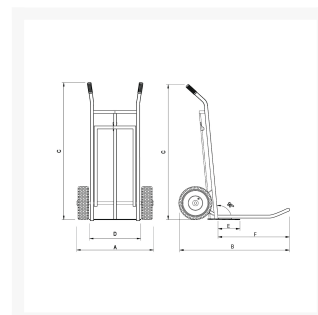


Carrello Ruote Pneumatiche - Serie Hobby a 2 pale

Immagini Prodotto



Descrizione breve

2 Ruote Pneumatiche nylon Ø mm 260

Dimensioni mm 580x1070

Portata Kg. 150

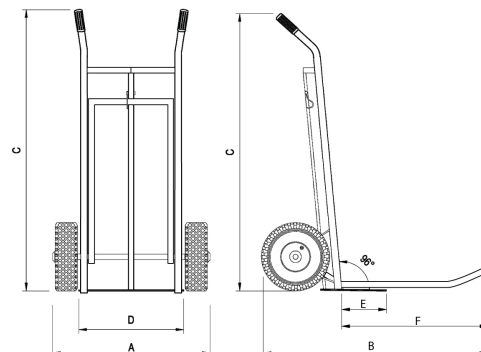
Carrello con doppia pedana apribile per avere un maggior spazio di carico.

VERNICIATURA A POLVERI ACRILICHE

Telaio d'acciaio saldato con manopole in gomma atossica.
Utile per piccoli trasporti casalinghi e ben utilizzato a livello industriale.

Descrizione

Carrello che risponde a tutte le esigenze
Pala di carico: mm 400x185
Pala di carico aperta (Tubolare): mm 400x470
Peso Kg. 9
Portata Kg. 150
2 Ruote Pneumatiche cerchio nylon Ø 260
VERNICIATURA A POLVERI ACRILICHE
CONFORME NORME CE



Dimensioni

	A	B	C	D	E	F
mm	585	795	1070	400	185	470

Ideale per lavori di carico, consegne, traslocchi, ma anche per lavori domestici o di giardino.
Facile da usare. Carrello manuale con doppia pedana apribile per avere un maggior spazio di carico.

Informazioni Aggiuntive

Cod. Prod.	CRM105R
EAN13	8053853153913
Peso Kg	10.0000
Certificazione	CE
Garanzia	5 Anni
Produttore	Carmeccanica
Paese di Produzione	Italia
Trasporto Gratuito	Si
Disponibilità	Pronta Consegna