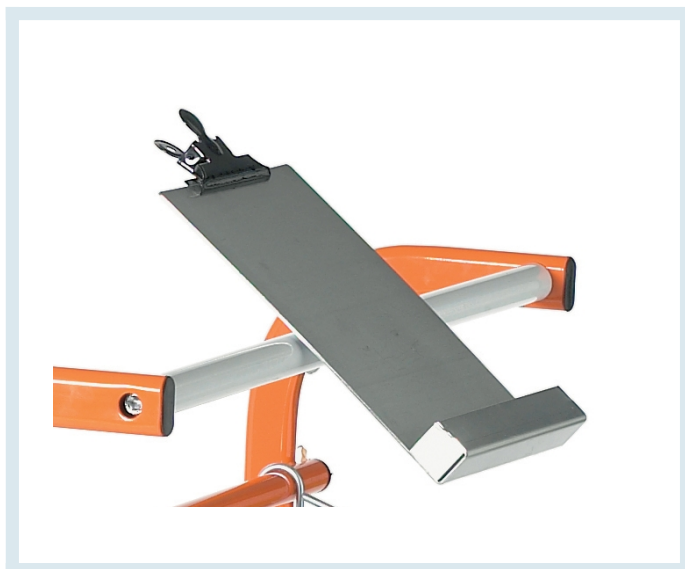
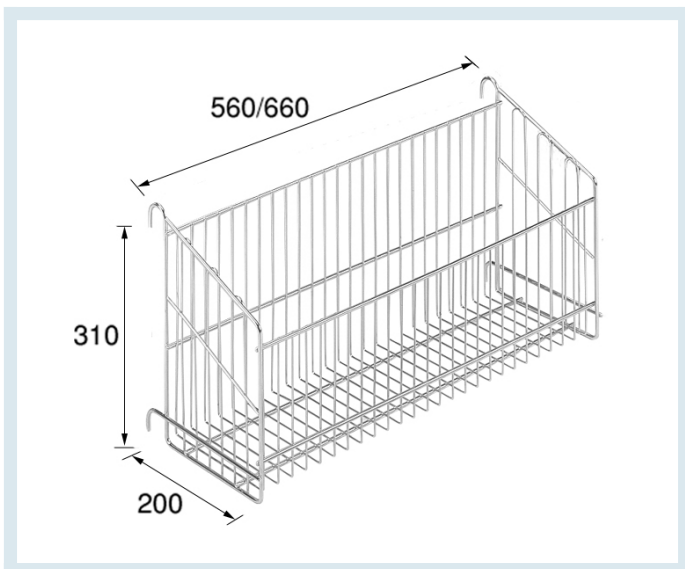
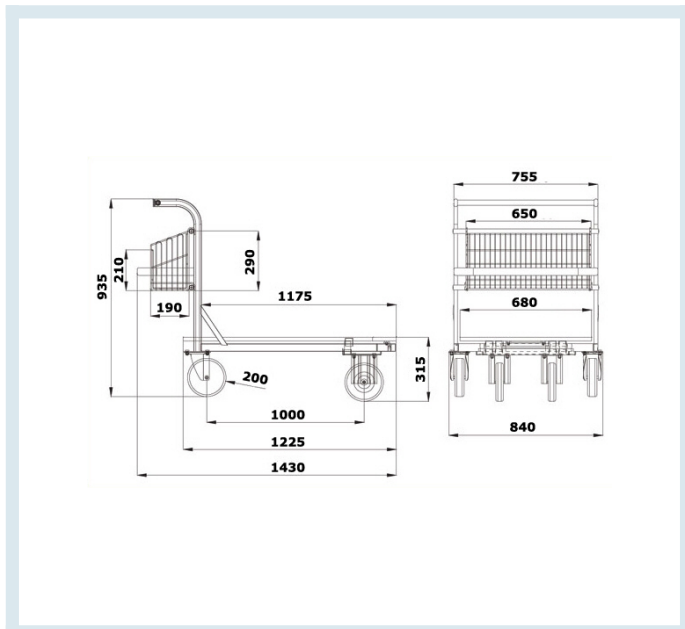




Cash & Carry - con Struttura e Piano in Rete Zincati

Immagini prodotto





Descrizione

Carrello Cash&Carry ideale nei supermercati all'ingrosso come carrello self service.

4 ruote (2 fisse - 2 girevoli) gomma piena Ø200

Dimensioni mm 1400x840x935

Dimensioni piano mm 700x1100

Peso Kg 32

Portata Kg 400

Piano in rete elettrosaldata zincata

Carrello robusto e maneggevole

Pratico e facile da impilare

STRUTTURA INTERAMENTE ZINCATA

CONFORME NORME CE OPTIONAL

*Optional: cesto, leggio e lucchetto a recupero moneta

Informazioni Aggiuntive

EAN13	8053853151346
Trasporto Gratuito	Sì
Portata kg	400
Diametro Ruota in mm	200
Paese di Produzione	Italia
Colore	ZINCATO
Fornito:	Montato - Pronto all'Uso
Certificazione	CE
Garanzia	5 Anni IT
Consegna	20 giorni

Opzioni aggiuntive

Opzionale	Leggio con Molla - Formato A4
	Cesto in Rete - Agganciabile
	Cesto + Leggio

Breve Descrizione

4 ruote (2 fisse- 2 girevoli) gomma piena Ø200

Dimensioni piano mm 700x1100

Portata Kg 400

Piano in rete elettrosaldato

STRUTTURA INTERAMENTE ZINCATA