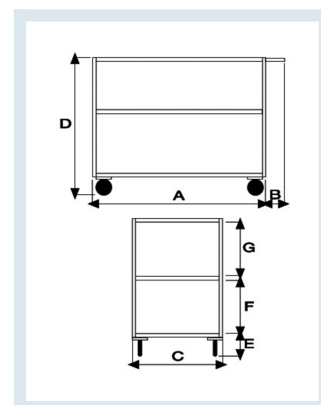




Carrello Portatutto con 3 piani medi con bordo contenimento Ruote con Freni

Immagini prodotto



Descrizione

Dimensioni mm: 500x950x880

Dimensioni utili mm: 500x800x880

Ruote gomma piena d. mm 125 (2 fisse - 2 girevoli con freno di stazionamento) con scorrimento gabbia rulli -

Supporto Medio Zincato

Contropiastre per imbullonamento ruote

Piani in lamiera alto spessore 15/10 con bordo mm 30

Portata al Piano Kg. 100

Verniciatura a polveri con cottura a forno 210°

Portata Totale Kg: 250

Peso Kg: 26

Certificazioni: CE

Dimensioni



cod	A	B	C	D	E	F	G	Ruote d.	Portata	Peso
CRM040AFR	800	150	500	880	200	300	300	125	250 kg	27 kg

Informazioni Aggiuntive

EAN13	8053853151445
Trasporto Gratuito	Sì
Portata kg	250
Diametro Ruota in mm	125
Paese di Produzione	Italia
Colore	BLU RAL 5015
Fornito:	Montato - Pronto all'Uso
Certificazione	CE
Garanzia	5 Anni IT
Consegna	poche ore

Opzioni aggiuntive

Paracolpi	2 Paracolpi Angolari in Gomma Grigia Antitraccia
	4 paracolpi angolari in gomma grigia antitraccia
Applicazione antivibrante	Applicazione antivibrante su 3 piani

Breve Descrizione

Carrello portatutto con 3 piani da cm 50x80 e con bordo contenimento alto 3 cm
Ruote gomma piena (2 fisse e 2 girevoli con freno)