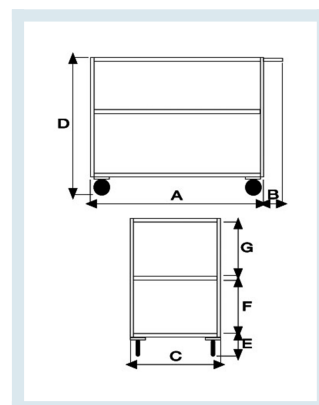




Carrello portatutto in acciaio inox con 3 piani con bordo contenimento mm 30

Immagini prodotto



Descrizione

Dimensioni mm 600x1050x905 h

3 piani di appoggio 600x900 con bordo mm 30

Peso Kg. 33

Portata Kg. 300

Ruote con nucleo in poliammide nero (nylon 6) e rivestimento in gomma elastica antitraccia grigia con rullini. Ø125

Supporto ruote ZINCATO, 2 ruote fisse 2 ruote girevoli

Ruote resistenti agli urti e alla corrosione, assorbono le vibrazioni e attutiscono la rumorosità

Chassy portante con contropiastre per fissaggio ruote.

Struttura completamente in Acciaio Inox AISI 304
CONFORME NORME [CE](#)

cod	A	B	C	D	E	F	G	Portata	Peso
CRM040INOX	900	130	600	895	200	300	300	300 kg	35 kg

Informazioni Aggiuntive

EAN13	8053853151575
Trasporto Gratuito	Sì
Diametro Ruota in mm	125
Paese di Produzione	Italia
Colore	INOX
Certificazione	CE
Garanzia	5 Anni IT
Consegna	poche ore

Opzioni aggiuntive

Ruote	2 fisse 2 girevoli
	4 girevoli
	2 fisse 2 girevoli con freno
	4 girevoli 2 con freno
Paracolpi	2 paracolpi in gomma grigia antitraccia
	4 paracolpi in gomma grigia antitraccia
Antirombo	Applicazione antivibrante

Breve Descrizione

Dimensioni (LxPxH) mm 600x1030x895

4 Ruote in gomma grigia antitraccia d. 125

Portata Kg 300

OPTIONAL: PARACOLPI E ANTIROMBO

Peso Kg 35