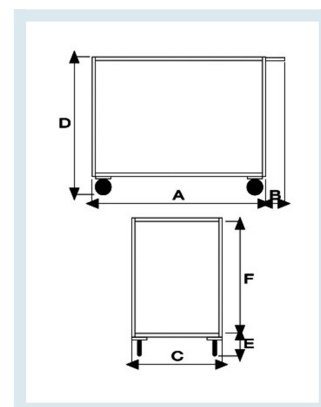




Carrello portatutto in acciaio inox con 2 piani con bordo contenimento

Immagini prodotto



Descrizione

Dimensioni ingombro mm 500x930x880h

Paini mm 500x800 con bordo mm 30

Spessore lamiera 12/10

Ruote con nucleo in poliammide nero (nylon 6) e rivestimento in gomma elastica antitraccia grigia con rullini.
Ø125

Supporto ruote ZINCATO, 2 ruote fisse 2 ruote girevoli
Ruote resistenti agli urti e alla corrosione, assorbono le vibrazioni e attutiscono la rumorosità
Peso Kg. 17
Portata Kg. 300
CONFORME NORME CE

Informazioni Aggiuntive

EAN13	8053853151759
Trasporto Gratuito	Sì
Diametro Ruota in mm	125
Paese di Produzione	Italia
Colore	INOX
Certificazione	CE
Garanzia	5 Anni IT
Consegna	poche ore

Opzioni aggiuntive

Configurazione ruote	2 Fisse 2 Girevoli
	4 Girevoli
	2 Fisse 2 Girevoli con freno
	4 girevoli 2 con freno
Paracolpi angolari in gomma grigia antitraccia	2 paracolpi angolari
	4 paracolpi angolari
Applicazione antivibrante su 2 piani	Antirombo

Breve Descrizione

2 ruote fisse, 2 ruote girevoli in gomma antitraccia Ø 125
Dimensioni ingombro mm 500x930x880h
Spessore lamiera 12/10

Peso Kg. 17
Portata Kg. 300
Bordo mm 30
CONFORME NORME CE