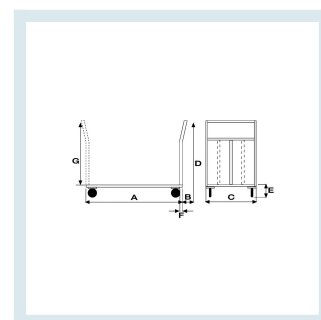




Pianale Medio mm 500x800 con Ruote Girevoli con Freno

Immagini prodotto



Descrizione

4 ruote girevoli, di cui 2 con freno in gomma piena \varnothing 125

Dimensioni piano mm 500x800

Portata Kg. 300

Peso Kg. 16

Pianale in Lamiera Alto Spessore 15/10 con chassy portante in tubolare

Manico di spinta in tubolare tondo con 3 traverse di contenimento

Supporti ruote imbullonati alla struttra attraverso contropiastre saldate allo chassy



Verniciatura a polveri Acriliche a spessore garantito di minimo 50 micron
CONFORME NORME CE

	A	B	C	D	E	F
042GIRFR	800	70	500	985	195	30

Optional:

Antirombo ai piani - Speciale gomma per evitare la risonanza a pianale nella movimentazione a carrello vuoto
Paratia ferma caduta - Aggiunge una sponda di contenimento anticaduta al piano del carrello

Informazioni Aggiuntive

EAN13	8053853152077
Trasporto Gratuito	Sì
Diametro Ruota in mm	125
Paese di Produzione	Italia
Colore	BLU RAL 5015
Certificazione	CE
Garanzia	5 Anni IT
Consegna	poche ore

Opzioni aggiuntive

Antirombo1	Antivibrante
Paracolpi Angolari	2 paracolpi angolari in gomma grigia antitraccia
	4 paracolpi angolari in gomma grigia antitraccia

Breve Descrizione

Pianale robusto e resistente con portata fino a 300 kg.
4 ruote girevoli, di cui 2 con freno in gomma piena Ø 125
Dimensioni mm 500x870x985
Verniciatura a polvere
Conforme norme CE