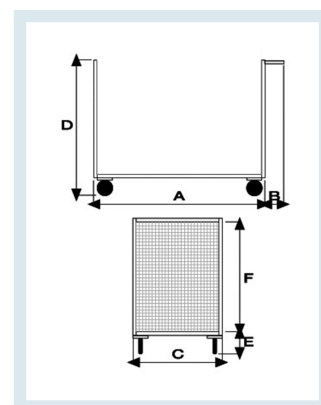




Carrello Contenitore Medio con 2 Sponde in Rete e Piano in Lamiera

Immagini prodotto



Descrizione

4 ruote (2 fisse - 2 girevoli) gomma industriale Ø 140

Dinmensioni ingombro 600x900+140x810

Dimensioni utili mm 600x835x600

Altezza piano di carico da terra mm 210

Peso Kg 23

Portata Kg 350

Maglia delle sponde mm 30x30

Piano in lamiera 20/10 chassy in tubolare 30x15x1.5

VERNICIATURA A POLVERI EPOSSIDICHE
CONFORME NORME CE

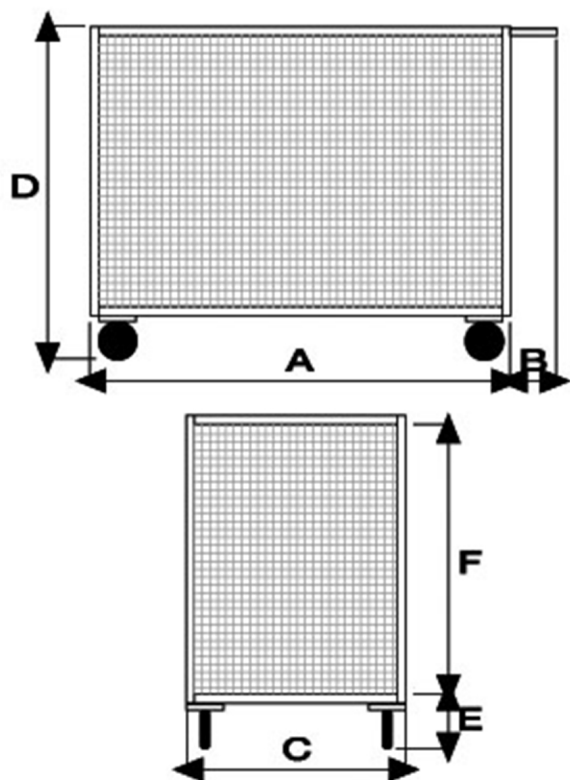
Optional:

Aggancio a trattorino rimorchiatore

Gancio traino posteriore

Dimensioni:

A	B	C	D	E	F
900	140	600	800	210	600



**rif. disegno tecnico*

Informazioni Aggiuntive

EAN13	8053853152657
Trasporto Gratuito	Sì
Portata kg	350
Diametro Ruota in mm	140
Paese di Produzione	Italia
Colore	BLU RAL 5015
Fornito:	Ruote Montate al Piano, Sponde da Montare
Certificazione	CE
Garanzia	5 Anni IT
Consegna	poche ore

Opzioni aggiuntive

Paracolpi angolari in gomma grigia antitraccia	2 paracolpi angolari
	4 paracolpi angolari
Applicazione antivibrante	Applicazione antivibrante su un piano

Breve Descrizione

Il pianale con 2 sponde è il prodotto ideale da utilizzare per la movimentazione di merci e materiali all'interno di magazzini o reparti produttivi.

Il piano di carico è realizzato con una vasca in lamiera di acciaio verniciata di dimensioni mm 600x900 con spessore 20/10.

Le sponde sono assicurate con viti; la maglia delle sponde è 30x30. I carrelli possono essere forniti smontati così da contenerne l'ingombro durante il trasporto.