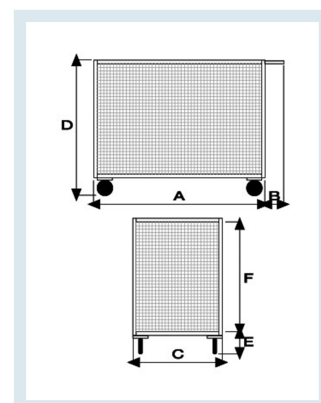




## Carrello Contenitore Medio con 3 Sponde in Rete e Piano in Lamiera 4 Ruote Girevoli di cui 2 con Freno di Stazionamento

### Immagini prodotto



### Descrizione

4 ruote girevoli gomma piena, 2 con freno  $\varnothing$  140

Dimensioni totali mm 1040x600x800h

Piano utile mm 835x570

**Peso** Kg 30

**Portata** Kg 350

Maglia della rete delle sponde mm 30x30

Piano in lamiera 20/10 chassy in tubolare 30x15x1.5

VERNICIATURA A POLVERI EPOSSIDICHE

CONFORME NORME CE

Optional:

Aggancio a trattorino rimorchiatore

Gancio traino posteriore

\*fornito smontato

\*Dimensioni:

A	B	C	D	E	F
900	150	600	810	210	600

\*rif. disegno tecnico

## Informazioni Aggiuntive

EAN13	8053853152695
Trasporto Gratuito	Sì
Diametro Ruota in mm	140
Paese di Produzione	Italia
Colore	BLU RAL 5015
Fornito:	Ruote Montate al Piano, Sponde da Montare
Certificazione	CE
Garanzia	5 Anni IT
Consegna	poche ore

## Opzioni aggiuntive

<b>Paracolpi</b>	2 paracolpi angolari in gomma grigia antitraccia
	4 paracolpi angolari in gomma grigia antitraccia
<b>Applicazione antivibrante</b>	Antirombo

## Breve Descrizione

---

Carrello contenitore a 3 sponde con piano di appoggio in lamiera.

Dimensioni utili del piano 835x570 mm

Monta 2 ruote girevoli e 2 girevoli con freno, diametro 140, particolarmente utili in fase di carico / scarico per impedire la movimentazione accidentale del prodotto.

Le sponde sono fissate con apposite viti.