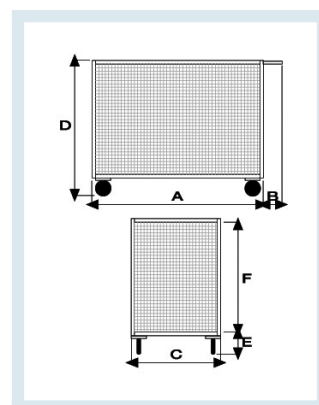




Carrello Contenitore Medio con 4 Sponde in Rete con Ruote Girevoli

Immagini prodotto



Descrizione

4 ruote girevoli gomma piena Ø140
Dimensioni ingombro mm 1040x600x800 h
Piano utile 835x540
Peso Kg 34
Portata Kg 350
Maglia 30x30
Piano in lamiera 20/10 chassy in tubolare 30x15x1.5
VERNICIATURA A POLVERI EPOSSIDICHE

CONFORME NORME CE

Optional:

Aggancio a trattorino rimorchiatore

Gancio traino posteriore

*fornito smontato

Dimensioni

A	B	C	D	E	F
900	150	600	810	210	600

(*rif. disegno tecnico)

Informazioni Aggiuntive

EAN13	8053853152763
Trasporto Gratuito	Sì
Portata kg	350
Diametro Ruota in mm	140
Paese di Produzione	Italia
Colore	BLU RAL 5015
Fornito:	Ruote Montate al Piano, Sponde da Montare
Certificazione	CE
Garanzia	5 Anni IT
Consegna	poche ore

Opzioni aggiuntive

Paracolpi	2 Paracolpi Angolari in Gomma
	4 Paracolpi Angolari in Gomma
Applicazione antivibrante su 1 piano	Applicazione antivibrante

Breve Descrizione

4 ruote girevoli gomma piena Ø140

Dimensioni ingombro mm 1040x600x800 h

Piano utile 835x540

Portata Kg 350

Maglia 30x30

VERNICIATURA A POLVERI EPOSSIDICHE

Optional:

Aggancio a trattorino rimorchiatore

Gancio traino posteriore