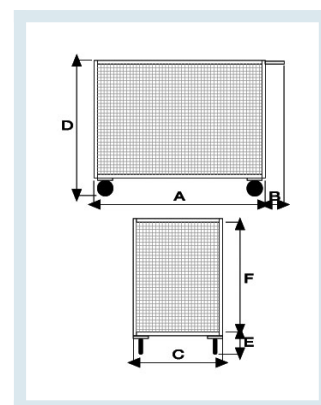




## Carrello Contenitore Medio con 4 Sponde in Rete con 4 Ruote Girevoli di cui 2 con Freno di Stazionamento

### Immagini prodotto



### Descrizione

4 ruote girevoli gomma piena, 2 con freno Ø140

Piano utile mm 540x835

**Peso** Kg 34

**Portata** Kg 350

Maglia 30x30

Piano in lamiera 20/10 chassy in tubolare 30x15x1.5

VERNICIATURA A POLVERI EPOSSIDICHE

CONFORME NORME CE

Optional:

Aggancio a trattorino rimorchiatore

Gancio traino posteriore

\*fornito smontato

Dimensioni

| A   | B   | C   | D   | E   | F   |
|-----|-----|-----|-----|-----|-----|
| 900 | 140 | 600 | 800 | 210 | 590 |

(\*rif. disegno tecnico)

## Informazioni Aggiuntive

|                      |   |
|----------------------|---|
| EAN13                | 8053853152770                             |
| Trasporto Gratuito   | Sì  |
| Portata kg           | 350                                       |
| Diametro Ruota in mm | 140                                       |
| Paese di Produzione  | Italia                                    |
| Colore               | BLU RAL 5015                              |
| Fornito:             | Ruote Montate al Piano, Sponde da Montare |
| Certificazione       | CE  |
| Garanzia             | 5 Anni IT                                 |
| Consegna             | poche ore                                 |

## Opzioni aggiuntive

|                                  |                               |
|----------------------------------|-------------------------------|
| <b>Opzionale</b>                 | 2 Paracolpi Angolari in Gomma |
|                                  | 4 Paracolpi Angolari in Gomma |
| <b>Applicazione antivibrante</b> | ANTIVIBRANTE                  |

## Breve Descrizione

---

4 ruote girevoli gomma piena, 2 con freno Ø140

Dimensioni ingombro mm 600x1040x800h

Piano utile mm 540x835

**Portata** Kg 350

Maglia 30x30

VERNICIATURA A POLVERI EPOSSIDICHE

Optional:

Aggancio a trattorino rimorchiatore

Gancio traino posteriore