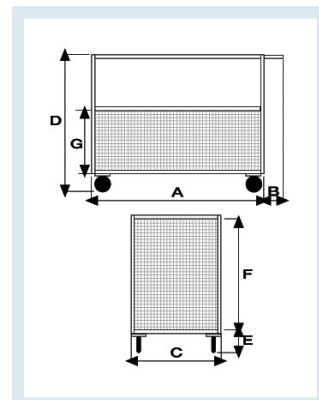




Carrello Contenitore Medio con 4 Sponde in Rete una Parzialmente apribile

Immagini prodotto



Descrizione

4 ruote (2 fisse - 2 girevoli) gomma piena Ø 140
Dimensioni ingombro mm 600x1040x810h
Piano utile mm 540x835
Altezza di carico 210 mm
Peso Kg 36
Portata Kg 350
Maglia 30x30
Piano in lamiera 20/10 chassy in tubolare 30x15x1.5

VERNICIATURA A POLVERI EPOSSIDICHE
CONFORME NORME CE

Optional:

Aggancio a trattorino rimorchiatore

Gancio traino posteriore

*fornito smontato

Dimensioni

A	B	C	D	E	F	G
900	150	600	810	210	600	300

(*rif. disegno tecnico)

Informazioni Aggiuntive

EAN13	8053853152824
Trasporto Gratuito	Sì
Diametro Ruota in mm	140
Paese di Produzione	Italia
Colore	BLU RAL 5015
Fornito:	Ruote Montate al Piano, Sponde da Montare
Certificazione	CE
Garanzia	5 Anni IT
Consegna	poche ore

Opzioni aggiuntive

Configurazione ruote	2 fisse 2 girevoli
	2 fisse 2 girevoli con freno
	4 girevoli
	4 girevoli 2 con freno
Paracolpi angolari	2 Paracolpi Angolari in Gomma
	4 Paracolpi Angolari in Gomma
Applicazione antivibrante	Applicazione antivibrante su 1 piano

Breve Descrizione

Il pianale con 4 sponde di cui una ribaltabile è la soluzione ideale per trasportare carichi anche di dimensioni contenute all'interno di magazzini o reparti produttivi. La sponda ribaltabile offre il vantaggio di un perfetto contenimento del carico, e contemporaneamente, una volta abbassata consente di prelevare facilmente i carichi posti alla base del carrello

Il piano di carico è realizzato con una vasca in lamiera di acciaio verniciata di dimensioni mm 600x900 con spessore 20/10.

Le sponde sono assicurate con viti; la maglia delle sponde è 30x30. I carrelli possono essere forniti smontati così da contenerne l'ingombro durante il trasporto