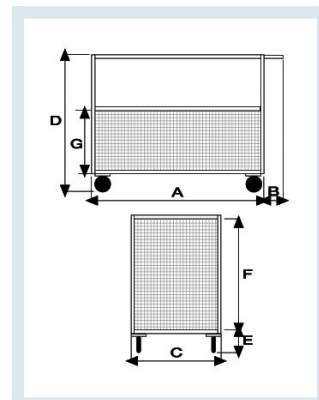




Carrello Contenitore 4 Sponde in Rete 1 Parzialmente apribile e Ruote Girevoli 2 con Freno

Immagini prodotto



Descrizione

4 ruote girevoli gomma piena, 2 con freno Ø 140
Dimensioni mm 1040 (900 + 140 manico)x600x800h
Dimensioni utili mm 835x540

Peso Kg 36

Portata Kg 350

Maglia 30x30

Piano in lamiera 20/10 chassy in tubolare 30x15x1.5

VERNICIATURA A POLVERI EPOSSIDICHE

CONFORME NORME CE

Optional:

Aggancio a trattorino rimorchiatore

Gancio traino posteriore

*fornito smontato

Dimensioni

A	B	C	D	E	F	G
900	150	600	810	180	600	300

(*rif. disegno tecnico)

Informazioni Aggiuntive

EAN13	8053853152855
Trasporto Gratuito	Sì
Portata kg	350
Diametro Ruota in mm	140
Paese di Produzione	Italia
Colore	BLU RAL 5015
Fornito:	Ruote Montate al Piano, Sponde da Montare
Certificazione	CE
Garanzia	5 Anni IT
Consegna	poche ore

Opzioni aggiuntive

Paracolpi angolari	2 Paracolpi Angolari in Gomma
	4 Paracolpi Angolari in Gomma
Applicazione antivibrante	ANTIVIBRANTE

Breve Descrizione

4 ruote girevoli gomma piena, 2 con freno Ø 140

Dimensioni ingombro mm 1040X600X800 h

Portata Kg 350

Maglia 30x30

VERNICIATURA A POLVERI EPOSSIDICHE

Optional:

Aggancio a trattorino rimorchiatore

Gancio traino posteriore