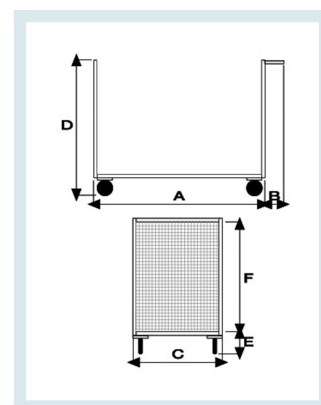




Carrello Contenitore Medio con 2 Sponde in Rete e Ruote Frenanti

Immagini prodotto



Descrizione

Ruote in gomma industriale, cerchio lamiera zincata, volenza su gabbia a rulli $\varnothing 140$

Montate su supporti in acciaio zincato, di tipo medio, 2 fisse 2 girevoli con freno

Dimensioni ingombro mm 1040x600x800h

Dimensioni piano mm 835x600

Altezza piano di carico mm 210

Peso Kg 26

Portata Kg 350

Maglia 30x30

Piano in lamiera 20/10 chassy in tubolare 30x15x1.5

VERNICIATURA A POLVERI EPOSSIDICHE

CONFORME NORME CE

Optional:

Aggancio a trattorino rimorchiatore

Gancio traino posteriore

*fornito smontato

*Dimensioni:

A	B	C	D	E	F
900	150	600	810	180	600

*rif. disegno tecnico

Informazioni Aggiuntive

EAN13	8053853152947
Trasporto Gratuito	Sì
Portata kg	350
Diametro Ruota in mm	140
Paese di Produzione	Italia
Colore	BLU RAL 5015
Fornito:	Ruote Montate al Piano, Sponde da Montare
Certificazione	CE
Garanzia	5 Anni IT
Consegna	poche ore

Opzioni aggiuntive

Paracolpi angolari in gomma grigia antitraccia	2 Paracolpi Angolari
	4 Paracolpi Angolari
Applicazione antivibrante	ANTIVIBRANTE

Breve Descrizione

Carrello contenitore a 2 sponde con piano di appoggio in lamiera.

Dimensioni utili del piano 835x600 mm

Monta 2 ruote fisse e 2 girevoli con freno, diametro 140, particolarmente utili in fase di carico / scarico per impedire la movimentazione accidentale del prodotto.

Le sponde sono fissate con apposite viti