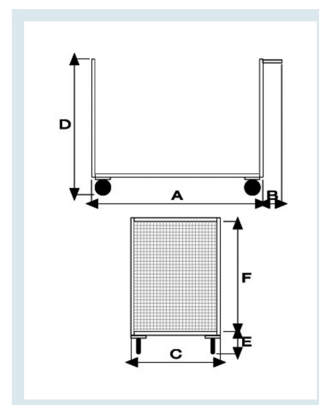




Carrello Contenitore Medio con 2 Sponde in Rete

Immagini prodotto



Descrizione

4 ruote girevoli gomma industriale, 2 con freno \varnothing 140

Dimensioni totali mm 600x1050x810h

Dimensioni utili mm 600x900x600

Peso Kg 26

Portata Kg 350

Maglia 30x30

Piano in lamiera 20/10 chassy in tubolare 30x15x1.5

VERNICIATURA A POLVERI EPOSSIDICHE

CONFORME NORME CE

Optional:

Aggancio a trattorino rimorchiatore

Gancio traino posteriore

*fornito smontato

A	B	C	D	E	F
900	150	600	810	180	600

*rif. disegno tecnico

Informazioni Aggiuntive

EAN13	8053853152961
Trasporto Gratuito	Sì
Diametro Ruota in mm	140
Paese di Produzione	Italia
Colore	BLU RAL 5015
Certificazione	CE
Garanzia	5 Anni IT
Consegna	poche ore

Opzioni aggiuntive

PARACOLPI	2 paracolpi angolare in gomma grigia antitraccia
	4 paracolpi angolare in gomma grigia antitraccia
ANTIROMBO	Applicazione antivibrante su 1 piano

Breve Descrizione

4 ruote girevoli gomma industriale, 2 con freno Ø 140

Dimensioni utili mm 600x900x600h

Portata Kg 350
VERNICIATURA A POLVERI EPOSSIDICHE