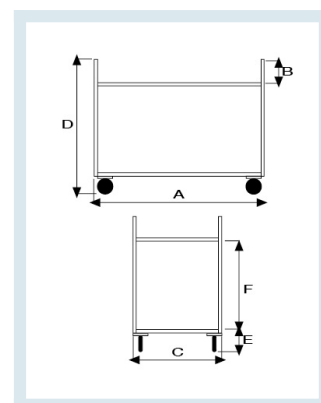




Carrello di Servizio a 2 Ripiani Grandi

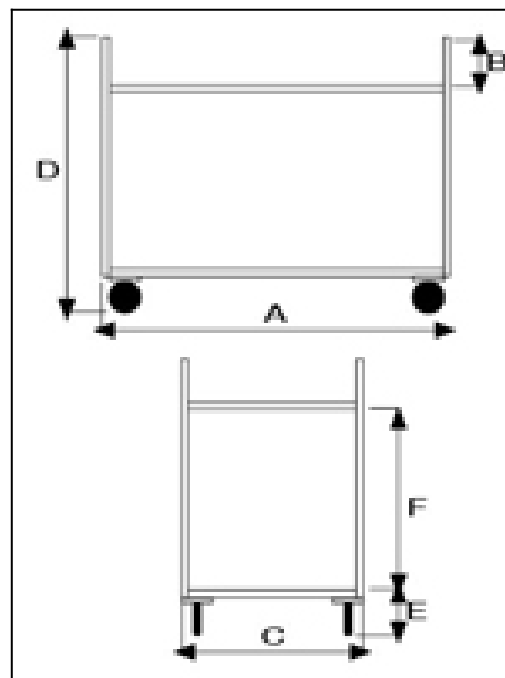
Immagini prodotto



Descrizione

4 ruote in gomma girevoli Ø 125
 Dimensioni mm 1110x570x960h
 Portata Kg. 80
 Ripiani stampati
 2 Piani in lamiera Stampata con bordo contenimento dimensioni mm 1000x500
 Altezza bordo 20 mm
 Paracolpi tondi in gomma grigia antitraccia
 Peso Kg. 15,5
 Peso incluso scatola kg 17.5
 Carrello realizzato Completamente in Acciaio Inox 9/10 AISI304

*fornito smontato



ART	A	B	C	D	E	F
FC1383-CA	1110	100	570	960	325	485

Informazioni Aggiuntive

Trasporto Gratuito	Sì
Portata kg	80
Diametro Ruota in mm	125
Paese di Produzione	Italia
Colore	INOX
Fornito:	Smontato
Certificazione	n.a.
Garanzia	1 Anno
Consegna	poche ore

Opzioni aggiuntive

Opzionale

2 Ruote con Freno

Breve Descrizione

Carrello servizio interamente in acciaio inox inossidabile

Dotato di 4 ruote in gomma tutte girevoli per una facile manovrabilità.

Ruote da 12 cm per un facile scorrimento

Dimensioni cm 111x57x96h

Portata Complessiva del carrello kg. 80