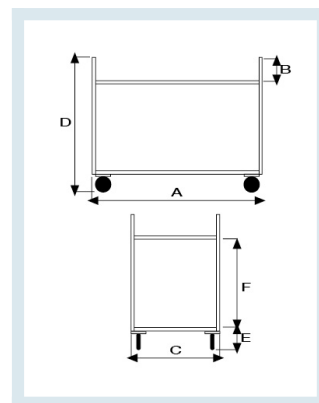




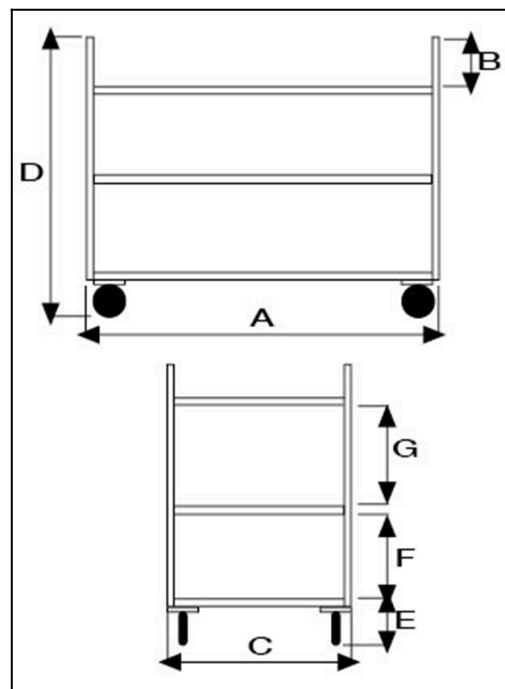
Carrello Servizio a 3 Ripiani Grandi - INOX

Immagini prodotto



Descrizione

4 ruote in gomma girevoli Ø 125
 Dimensioni mm 1110x570x960h
 Peso Kg. 20.5
 Peso incluso scatola kg. 23
 Portata Kg. 80
 3 Piani in lamiera Stampata con bordo contenimento dimensioni mm 1000x500
 Insonorizzati con pannello antirombo sotto il piano.
 Altezza bordo 20 mm
 Ripiani stampati
 Paracolpi in gomma grigia antitraccia



Carrello realizzato Completamente in Acciaio Inox 9/10 AISI304
 CONFORME NORME CE

*fornito smontato in scatola dimensioni: mm 600x250x1050

ART	A	B	C	D	E	F	G
FC1385-CA	1110	150	560	960	340	240	240

Informazioni Aggiuntive

Trasporto Gratuito	Sì
Paese di Produzione	Italia
Colore	INOX
Certificazione	n.a.
Garanzia	1 Anno
Consegna	poche ore

Opzioni aggiuntive

Opzionale

2 Ruote con Freno

Breve Descrizione

4 ruote in gomma girevoli Ø 125

Dimensioni mm 1110x570x960h

Portata Kg. 80

Acciaio Inox AISI 304

CONFORME NORME CE