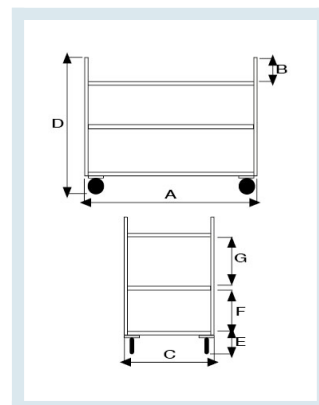


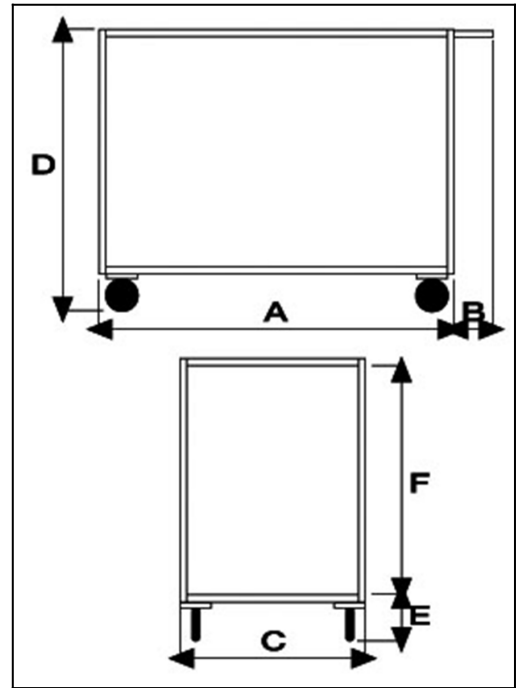


Carrello Servizio a 3 Ripiani Medi - INOX

Immagini prodotto



Descrizione



Carrello realizzato Completamente in Acciaio Inox 12/10 AISI304

Dimensioni (LxPxH) mm 910x570x960h

3 Piani in lamiera Stampata con bordo contenimento dimensioni mm 800x500

Altezza bordo 20 mm

Luce Utile Fra i Piani mm 225

4 Ruote Girevoli in Gomma Grigia Antitraccia

Paracolpi Tondi in gomma grigia in dotazione

Portata Complessiva Kg 80

Peso kg 19

Peso comprensivo confezione kg 21.5

SPEDITO SMONTATO IN SCATOLA dim. cm 60x25x105

COD	A	B	C	D	E	F	G
FC1384-CA	910	110	570	960	340	225	225

Informazioni Aggiuntive

Trasporto Gratuito	Sì
Paese di Produzione	Italia
Colore	INOX
Fornito:	Smontato
Certificazione	n.a.
Garanzia	1 Anno
Consegna	poche ore

Opzioni aggiuntive

Opzionale	2 Ruote con Freno
------------------	-------------------

Breve Descrizione

Carrello Servizio a 3 Ripiani Stampati tipo Medio

Ruote in Gomma Grigia Antitraccia da 12,5 cm

Acciaio Inox AISI 304