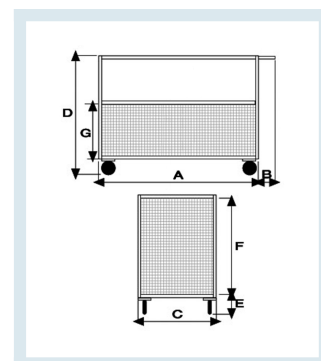




Carrello contenitore BIG con piano in lamiera e 3 sponde fisse e 1 ribaltabile

Immagini prodotto



Descrizione

4 ruote (2 fisse - 2 girevoli) gomma piena Ø200

Dimensioni utili mm 750x1150x650h

Peso Kg 53

Portata Kg 500

Piano in lamiera 20/10

Maglia 100x100

1 sponda ribaltabile

ZINCATO



CONFORME NORME CE

Optional:

Aggancio a trattorino rimorchiatore

Gancio traino posteriore

*fornito smontato

	A	B	C	D	E	F	G
201R	1200	75	800	890	285	605	300

Informazioni Aggiuntive

EAN13	8053853154255
Trasporto Gratuito	Sì
Diametro Ruota in mm	200
Paese di Produzione	Italia
Colore	ZINCATO
Certificazione	CE
Garanzia	5 Anni IT
Consegna	Fuori Produzione

Opzioni aggiuntive

Composizione ruote (standard 2 fisse 2 girevoli)	4 GIREVOLI
	2 FISSE 2 GIREVOLI CON FRENO
	4 GIREVOLI 2 CON FRENO
Paracolpi angolari in gomma grigia antitraccia	2 PARACOLPI
	4 PARACOLPI (non compatibile con ruote con freno)

Breve Descrizione

4 ruote (2 fisse - 2 girevoli) gomma piena Ø200

Dimensioni utili mm 750x1150x650h

Portata Kg 500

Maglia 100x100

ZINCATO

*fornito smontato