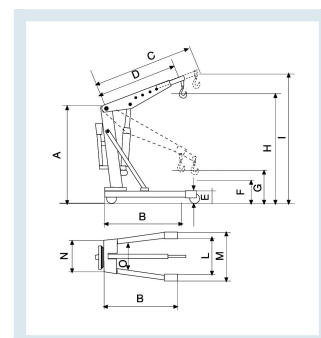




Gru Idraulica smontabile con pompa doppio effetto 1000 Kg

Immagini prodotto



Descrizione

Gru smontabile da 1 ton. con pompa a doppio effetto e con tiranti laterali

Steli cromati

Valvola di sicurezza

discesa uomo presente.

Ruote in nylon adiprene d. 150 mm (posteriori e anteriori)

IL MODELLO GRUEX10 NON RICHIEDE ALCUNA CERTIFICAZIONE NE ABILITAZIONE PER CHI LA UTILIZZA.

cod	Portata kg	Portata Pos. I	Portata Pos. II	Portata Pos. III	Portata Pos. IV	Peso
GRUEX10	1000	1000	800	600	300	95

cod	A	B	C	D	E	F	G	H	I	L	M	N	O
GRUEX10	1750	1520	1510	1210	170	450	670	2100	2250	900	1060	750	650

Informazioni Aggiuntive

EAN13	8053853155337
Trasporto Gratuito	Sì
Manopole	Gomma Nera Atossica
Portata kg	1000
Diametro Ruota in mm	150
Paese di Produzione	Italia
Colore	ROSSO RAL 3000
Fornito:	Parzialmente Montato
Certificazione	n.a.
Garanzia	1 Anno
Consegna	15 giorni

Breve Descrizione

BRACCIO SFILABILE IN 4 POSIZIONI
 POMPA DOPPIO EFFETTO
 Ruote in nylon adiprene
 VERNICIATURA A POLVERI EPOSSIDICHE