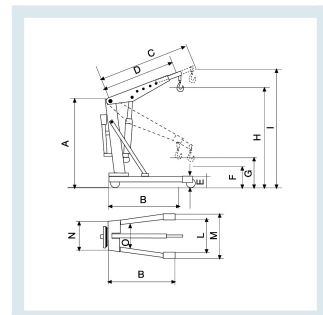




Gru Idraulica richiudibile 1000 Kg

Immagini prodotto



Descrizione

GRU 1.000Kg
FACILMENTE RICHIUDIBILE
POMPA DOPPIO EFFETTO
Ruote in poliuretano, d.125
Valvola di sovraccarico
Design innovativo per un rapido sollevamento
VERNICIATURA A POLVERI EPOSSIDICHE
Certificazioni: CE

IL MODELLO GRUNB10 NON RICHIEDE ALCUNA CERTIFICAZIONE NE ABILITAZIONE PER CHI LA UTILIZZA.

cod	Portata kg	Portata Pos. I	Portata Pos. II	Portata Pos. III	Portata Pos. IV	Peso
GRUNB10	1000	1000	800	700	500	138

cod	A	B	C	D	E	F	G	H	I	L	M	N	O
GRUNB10	1670	1760	1540	1240	185	0	230	1760	1760	950	1085	450	200

Informazioni Aggiuntive

EAN13	8053853155405
Trasporto Gratuito	Sì
Manopole	Gomma Nera Atossica
Portata kg	1000
Colore	ROSSO RAL 3000
Fornito:	Montato - Pronto all'Uso
Certificazione	n.a.
Garanzia	Legale
Consegna	poche ore

Breve Descrizione

Portata 1.000Kg Peso Kg 138