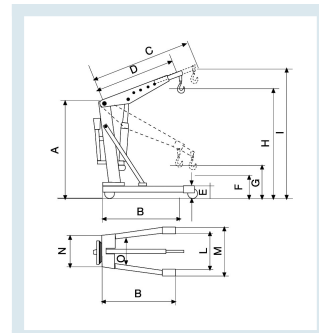




Gru Idraulica 500 Kg

Immagini prodotto



Descrizione

Gru idrauliche pieghevoli da 0.5 ton studiate per risolvere i problemi d'ingombro e per essere facilmente trasportabili, hanno una pompa a semplice effetto, doppio effetto (D) o ribassata (R), steli cromati - valvola di sicurezza - discesa uomo presente. Altezza base da terra a gru chiusa mm 460

IL MODELLO GRUSM05P NON RICHIEDE ALCUNA CERTIFICAZIONE NE ABILITAZIONE PER CHI LA UTILIZZA.

cod	Portata kg	Portata Pos. I	Portata Pos. II	Portata Pos. III	Portata Pos. IV	Peso
GRUSM05P	500	500	400	350	250	83

cod	A	B	C	D	E	F	G	H	I	L	M	N	O
GRUSM05P	1540	1530	1320	1010	143	100	400	2040	2190	730	860	430	440

Informazioni Aggiuntive

EAN13	8053853155429
Trasporto Gratuito	Sì
Manopole	Gomma Nera Atossica
Portata kg	500
Diametro Ruota in mm	125
Paese di Produzione	Italia
Colore	ROSSO RAL 3000
Fornito:	Montato - Pronto all'Uso
Certificazione	CE
Garanzia	1 Anno
Consegna	10 giorni

Breve Descrizione

GRU PIEGHEVOLE FACILMENTE RICHIUDIBILE

POMPA DOPPIO EFFETTO

Portata 500 kg

Braccio allungabile in quattro posizioni

Ruote in nylon adiprene d. 125 mm

VERNICIATURA A POLVERI EPOSSIDICHE

Certificazioni: CE

Dimensioni di ingombro chiuso: GRUSM 05P : mm 450x450x1540