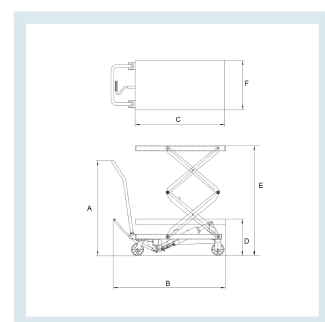




## Piattaforma elevatrice carrellata GRANDE ALZATA 800 Kg

### Immagini prodotto



### Descrizione

La piattaforma carrellata è progettata per essere spinta, tirata o sterzata manualmente da un operatore a piedi su una superficie liscia, orizzontale e compatta. Il carico può essere sollevato mediante leva a pedale mentre la discesa può essere controllata manualmente mediante leva posizionata sul timone

Ruote in poliuretano Ø 125x40

2 ruote girevoli con freno

Dimensioni mm 1480x610x1015

Piano 1220x610

Altezza massima piano mm 1500

Piano di carico in lamiera liscia

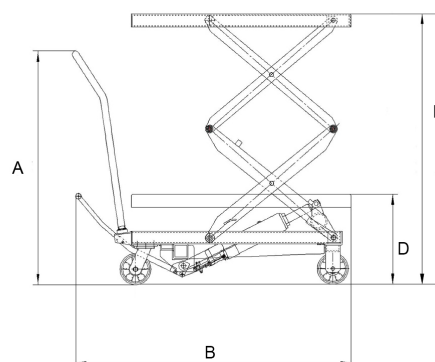
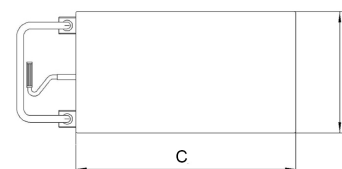
Pompa a pedale a effetto semplice

Leva comando per discesa a velocità regolabile

Telai portanti di base e piano di carico realizzati con profilati di acciaio elettrosaldati

VERNICIATURA A POLVERI ACRILICHE

CONFORME NORME CE



COD	A	B	C	D	E	F	Ruote d.	Portata	Peso	Nr cicli per elevazione massima
PC800D	1015	1480	1220	445	1500	610	125x40	800	195	97

## Informazioni Aggiuntive

EAN13	8053853155597
Trasporto Gratuito	Sì
Portata kg	800
Larghezza Piano (cm)	61
Diametro Ruota in mm	125
Colore	GIALLO RAL 1021
Fornito:	Montato - Pronto all'Uso
Certificazione	CE
Garanzia	1 Anno
Consegna	poche ore

## Breve Descrizione

Ruote in poliuretano Ø 128x40

2 ruote girevoli con freno

Piano 1220x610

Telai portanti di base e piano di carico realizzati con profilati di acciaio elettrosaldati

VERNICIATURA A POLVERI ACRILICHE