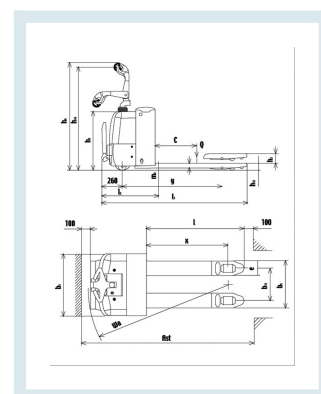




TRANSPALLET SEMOVENTE portata 1.500kg

Immagini prodotto



Descrizione

TRANSPALLET SEMOVENTE Portata 1.500 Kg

- Timone direzione su cuscinetti reggispinta
- Trazione con controllo a Mosfet
- Elettrofreno
- Batteria 2x12V 80Ah

TNBT15

CARATTERISTICHE

Portata nominale	Q	Kg	1.500
Baricentro	C	mm	600
Sistema Guida	Accompagnamento		

DIMENSIONI

Sollevamento	h3	mm	120
Alzata libera normale		mm	-
Lunghezza Forche	l	mm	1.150
Larghezza esterna forche	b5	mm	520
Larg. Forche x Spessore	e/s	mm	160/47
Lunghezza totale	l1	mm	1.590
Lunghezza Motrice	l2	mm	440
Larghezza	b1	mm	700
Ingombro minimo in altezza	h1	mm	677
Ingombro massimo in altezza	h4	mm	1.235
Raggio di volta	Wa	mm	1.480
Altezza manico MAX/min	h14	mm	1.235/870
Altezza minima forche	h13	mm	85
Corridoio di stivaggio pallet 800x1200	AST	mm	1.944

PRESTAZIONI

Traslazione con carico/senza carico		Km/h	5.0/5.2
Velocità sollevamento carico/senza carico		mm/s	27/35
Velocità discesa carico/senza carico	y	mm/s	42/27
Pendenza superabile con carico/senza carico		%	5/8

TELAIO

Ruote parte conducente/carico (M=motrice)	nr		2+1M/4
Ruote stabilizzatrici poliuretano		mm Ø	100x40
Ruota Motrice		mm Ø	252x89
Rulli anteriori Nylon		mm Ø	84x70
Passo	y	mm	1.217
Interasse ruote lato timone	b10	mm	490

Interasse rulli forche	b11	mm	360
AZIONAMENTO			
Motore Trazione		Kw	1,0
Motore sollevamento		Kw	0,8
Controllo Marce			MOSFET
Batteria		V/Ah	2x12/80
PESI			
Peso a vuoto		Kg	286
Peso Batteria		Kg	48
RADDRIZZATORE			
Carica batteria		V-A	24-20

Informazioni Aggiuntive

Trasporto Gratuito	Sì
Portata kg	1500
Certificazione	CE
Garanzia	Legale
Consegna	Fuori Produzione

Breve Descrizione

Portata Kg 1.500;

Movimentazione elettrica con controllo sul timone;

2 Batterie 12V 80Ah;

Controllo mosfet;

Motore Trazione 1 KW;

Motore Sollevamento 0,8 KW;

Peso Kg 320