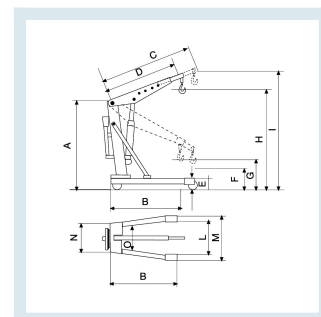




Gru Idraulica smontabile con pompa doppio effetto 2000 Kg

Immagini prodotto



Descrizione

Gru smontabile da 2 ton. con pompa a doppio effetto e con tiranti laterali
Steli cromati - valvola di sicurezza - discesa uomo presente
Ruote in nylon poliuretano d. 200, fissa lato forche; d. 175, girevole lato albero

IL MODELLO GRUEx20 NON RICHIEDE ALCUNA CERTIFICAZIONE NE ABILITAZIONE PER CHI LA UTILIZZA.

cod	Portata kg	Portata Pos. I	Portata Pos. II	Portata Pos. III	Portata Pos. IV	Peso
-----	------------	----------------	-----------------	------------------	-----------------	------

GRUEX20	2000	2000	1600	800	600	211
----------------	------	------	------	-----	-----	-----

cod	A	B	C	D	E	F	G	H	I	L	M	N	O
GRUEX20	1960	2000	1920	1470	240	650	900	2800	3145	980	1200	1150	1020

Informazioni Aggiuntive

EAN13	8053853155351
Trasporto Gratuito	Sì
Manopole	Gomma Nera Atossica
Portata kg	2000
Diametro Ruota in mm	200
Paese di Produzione	Italia
Colore	ROSSO RAL 3000
Fornito:	Smontato - Legaccio
Certificazione	CE
Garanzia	1 Anno
Consegna	15 giorni

Breve Descrizione

BRACCIO SFILABILE IN 4 POSIZIONI
POMPA DOPPIO EFFETTO
Ruote in nylon adiprene
VERNICIATURA A POLVERI EPOSSIDICHE