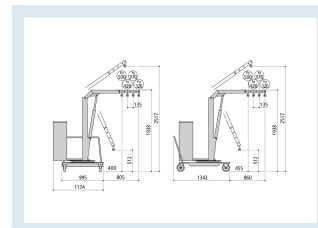
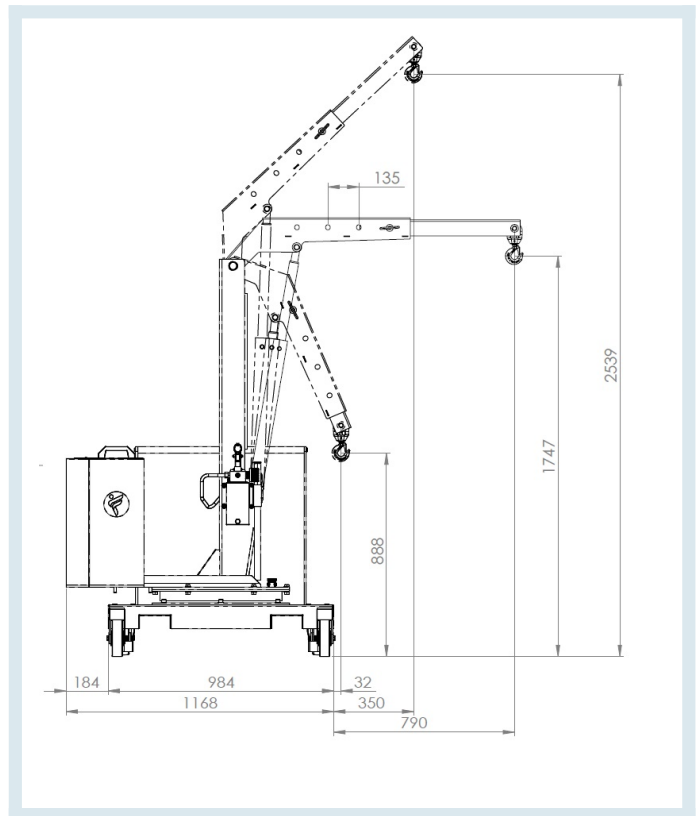
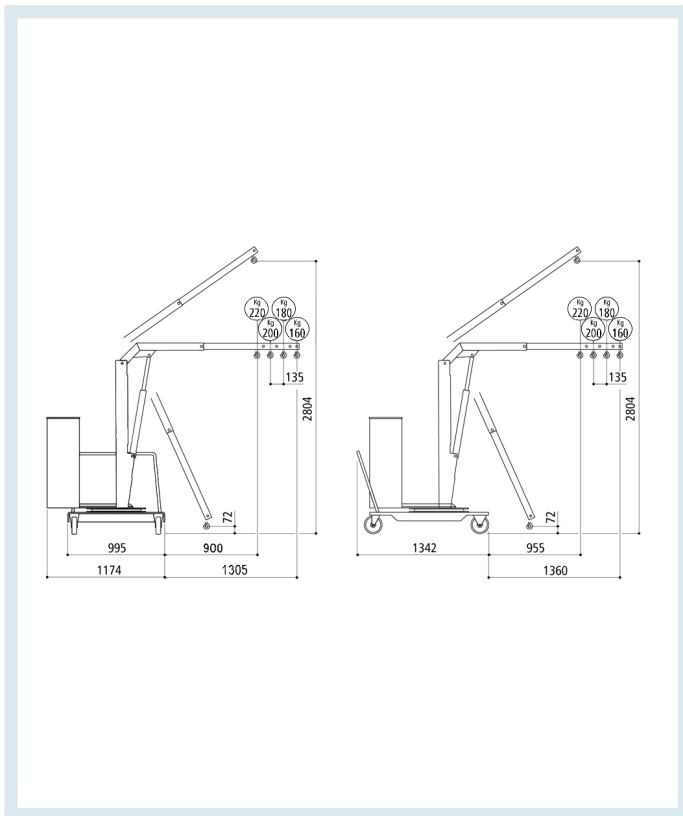




Gru manuale girevole idraulica zavorrata

Immagini prodotto





Descrizione

Gru Contrappesata | Braccio Girevole a 360°

Gru contrappesata posizionata su ralla girevole a 360° che facilita il trasporto di stampi, attrezzature, ricambi e qualsiasi prodotto sulle macchine utensili e sui centri di lavoro dotati di protezioni perimetrali o aperture ridotte di difficile accesso (centri di lavoro, torni, frese, presse, elettroerosioni, macchine controllo 3D). Grazie all'ingombro frontale di soli 995mm può essere utilizzata in corsie e spazi ristretti.

Ideale per tutte le industrie che scelgono di non effettuare investimenti in strutture fisse (gru a bandiera, carroporti) per garantirsi la possibilità di modifiche al layout senza vincoli. Idonea a trasportare con facilità pesi fino a 500 kg. Sollevamento con pompa manuale a doppia mandata e sforzo dell'operatore minimo grazie alla dimensione del cilindro. Il braccio è regolabile in 4 posizioni, con portata decrescente.

2 ruote fisse in nylon poliuretano Ø 150

2 girevoli con freno in nylon poliuretano Ø 160

Dimensioni con braccio parallelo a terra mm 2210x995x1938

Sbraccio fino a mm 2800

Peso kg 608

Portata massima kg 500

Pressione massima bar 160

Altezza minima gancio da terra mm 225

Tempo di sollevamento massimo sec 30

Tempo di discesa massimo sec 15

Corsa cilindro mm 475

Diamentro cilindro mm 60

Diametro stelo mm 30

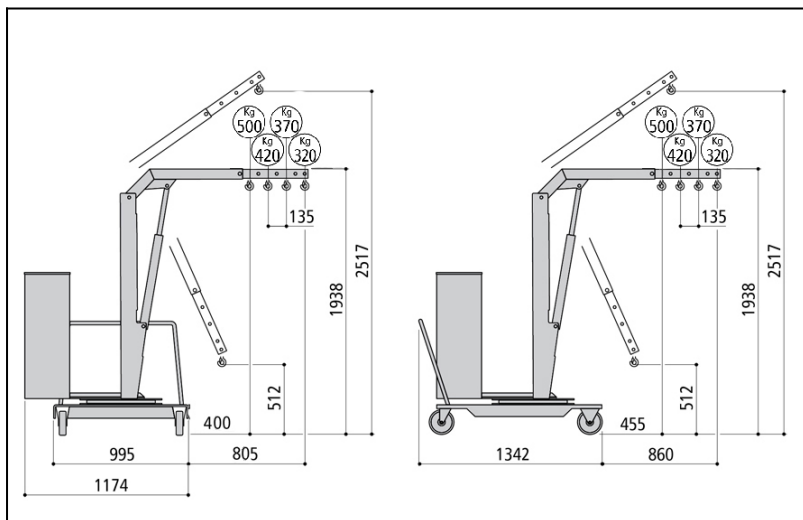
Capacità serbatoio l 1

Optional: Prolunga con uno sbalzo maggiore di 1360 mm, con una portata massima fino a 130 kg.

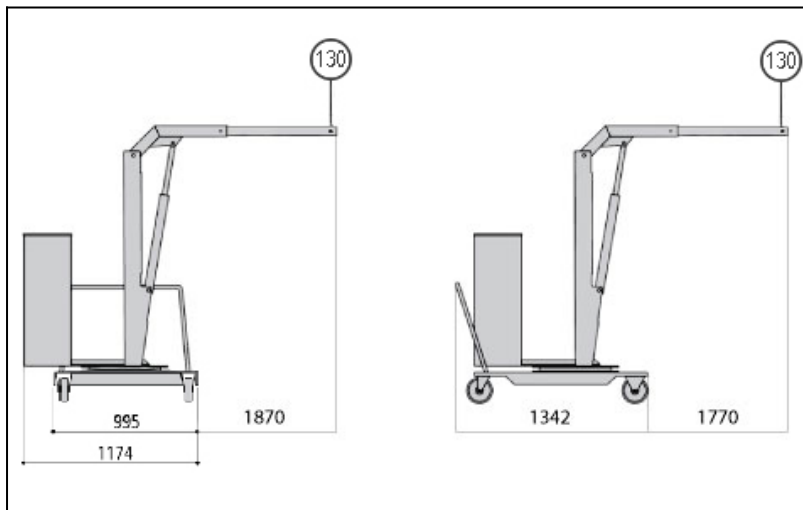
IL MODELLO GRU05GR NON RICHIEDE ALCUNA CERTIFICAZIONE NE ABILITAZIONE PER CHI LA UTILIZZA.

VERNICIATURA A POLVERI EPOSSIDICHE
CONFORME NORME CE

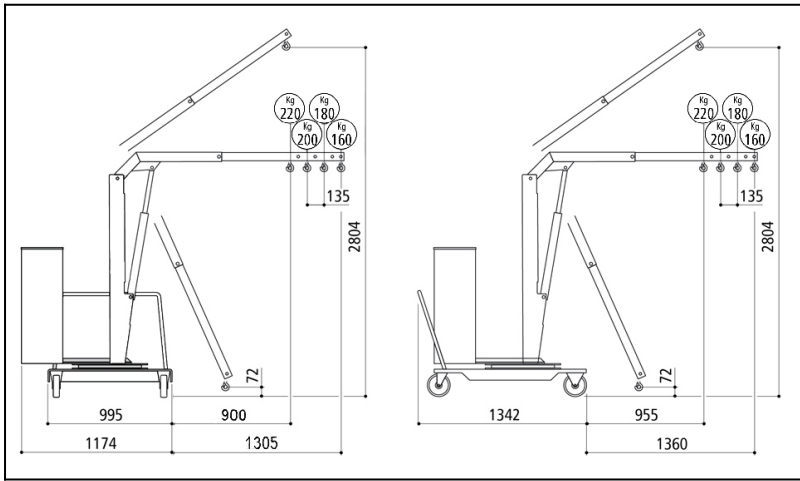
CONFIGURAZIONE CON BRACCIO STANDARD:



CONFIGURAZIONE CON PROLUNGA FISSA:



CONFIGURAZIONE CON PROLUNGA REGOLABILE:



Informazioni Aggiuntive

Trasporto Gratuito	Si
Portata kg	500
Diametro Ruota in mm	150
Paese di Produzione	Italia
Materiale	Acciaio Verniciato
Colore	GIALLO RAL 1021
Fornito:	Montato - Pronto all'Uso
Certificazione	CE
Garanzia	2 Anni IT
Consegna	3 giorni

Opzioni aggiuntive

Prolunga	Prolunga braccio a 1500 mm portata ridotta a 130 kg
	Prolunga braccio regolabile

Breve Descrizione

Gru a Sbalzo | Girevole a 360°

Ruote in nylon poliuretano

2 girevoli con freno d. 150 mm (lato manico)

2 fisse d. 160 mm (lato opposto)

Dimensioni con braccio parallelo a terra mm 2210x995x1938

Portata Kg 500

Sbraccio regolabile in 4 posizioni - disponibile prolunga

VERNICIATURA A POLVERI EPOSSIDICHE