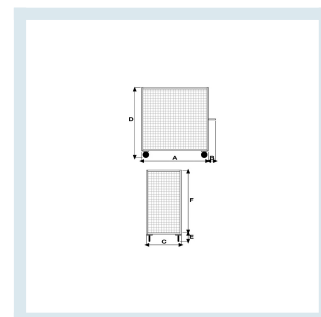




Carrello contenitore BIG con piano in lamiera e 3 sponde in rete

Immagini prodotto



Descrizione

Carrello contenitore BIG con piano in lamiera e 3 sponde in rete

*Dimensioni:

A	B	C	D	E	F
1200	150	800	1585	235	1320

*Vd. disegno tecnico

Informazioni Aggiuntive

Trasporto Gratuito	Sì
Diametro Ruota in mm	200
Paese di Produzione	Italia
Colore	ZINCATO
Certificazione	CE
Garanzia	5 Anni IT
Consegna	Fuori Produzione

Opzioni aggiuntive

Paracolpi	2 paracolpi in gomma grigia antitraccia
	4 paracolpi in gomma grigia antitraccia
Antirombo	Applicazione antivibrante

Breve Descrizione

Dimensioni mm: 800x1280x1605

Dimensioni utili mm: 775x1150x1320

Ruote in gomma piena - diametro mm 200 - **4 girevoli di cui 2 con freno**

Portata Kg: 500

Peso Kg: 49

Certificazioni: CE

Da non confondersi con il roll container, il pianale CRM.077GIRFR è indicato in tutte le situazioni dove l'alta capacità di carico, scorrevolezza e capacità di superare ostacoli sono indispensabili

Possibili configurazioni ruote:

- 2 ruote fisse 2 ruote girevoli : CRM077
- 2 ruote fisse 2 ruote girevoli con freno: CRM077FR
- 4 ruote girevoli: CRM077GIR