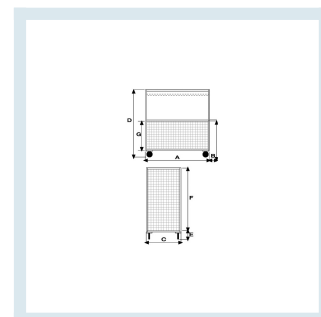




Carrello contenitore BIG con piano in lamiera e 4 sponde in rete Portata: 500kg

Immagini prodotto



Descrizione

Carrello contenitore BIG con piano in lamiera e 4 sponde in rete Ruote in gomma piena

A

B

C

D

E

F

G

1220

80

800

1605

285

1320

420

*Vd. disegno tecnico

Informazioni Aggiuntive

EAN13	8053853153333
Trasporto Gratuito	Sì
Diametro Ruota in mm	200
Paese di Produzione	Italia
Colore	ZINCATO
Certificazione	CE
Garanzia	5 Anni IT
Consegna	Fuori Produzione

Opzioni aggiuntive

Paracolpi	2 paracolpi in gomma grigia antitraccia
	4 paracolpi in gomma grigia antitraccia
Antirombo	Applicazione antivibrante

Breve Descrizione

Dimensioni mm: 800x1200x1605

Dimensioni utili mm: 750x1150x1320

Ruote in gomma piena - diametro mm 200 - 2 fisse 2 girevoli con freno

Portata Kg: 500

Peso Kg: 56

Certificazioni: CE

Optional: - gancio di traino

Da non confondersi con il roll container, il pianale CRM.077AFR è indicato in tutte le situazioni dove l'alta capacità di carico, scorrevolezza e capacità di superare ostacoli sono indispensabili. La sponda parzialmente apribile facilita il carico e il suo contenimento.

Possibili configurazioni ruote:

- 2 ruote fisse 2 ruote girevoli: CRM077A

- 4 ruote girevoli: CRM077AGIR

- 4 ruote girevoli di cui 2 con freno: CRM077AGIRFR