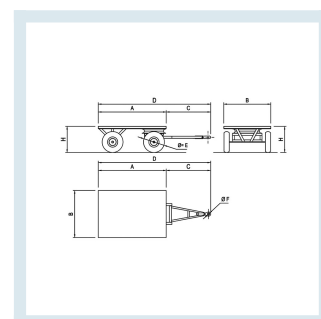




## Rimorchio Industriale in Alluminio per carichi pesanti

### Immagini prodotto



### Descrizione

Pianale Dimensioni mm 1400x700 in lamiera mandorlata antiscivolo spessore mm 3 + 2

Portata Kg. 1000

Altezza piano di carico mm 500

Sterzo a ralla con Timone

Ralla Industriale a doppia corona di cuscinetti a sfere

Ruote Pneumatiche 410x100 con cerchione in ferro con scorrimento su cuscinetti a sfera

## Informazioni Aggiuntive

---

Trasporto Gratuito	Sì
Diametro Ruota in mm	260
Paese di Produzione	Italia
Colore	ALLUMINIO
Garanzia	Legale
Consegna	30 giorni

## Breve Descrizione

---

Rimorchio Industriale per carichi pesanti 1.000 Kg - Ruote Pneumatiche