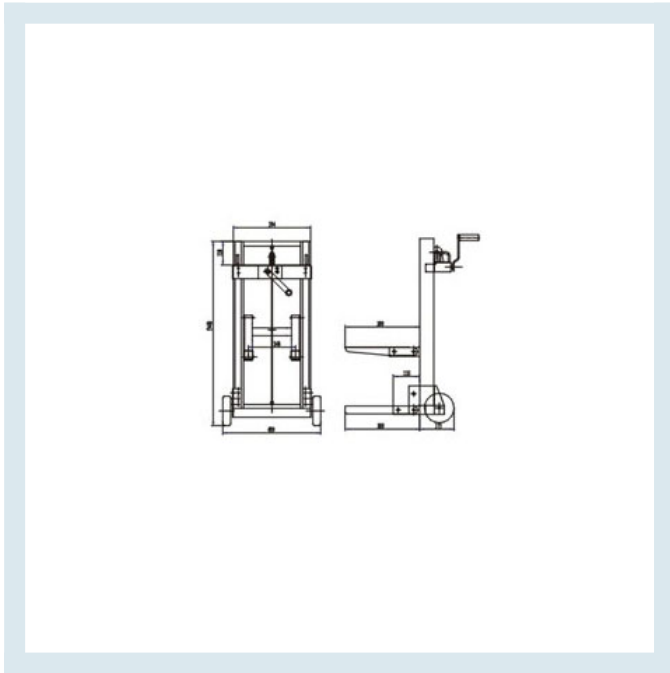




Mini Sollevatore 80 Kg Richiudibile

Immagini prodotto





Descrizione

Modello	MARG80AL	
Portata Q	Kg	80
Altezza sollevamento	mm	1250
Lunghezza massima in uso	mm	700
Altezza Minima	mm	1000
Lunghezza Forche	mm	310
Peso	Kg	20

Informazioni Aggiuntive

Trasporto Gratuito	Sì
Garanzia	Legale
Consegna	Fuori Produzione

Breve Descrizione

VISTO E PIACIUTO - PREZZO REALIZZO

Il verricello a manovella permette di sollevare il carico (fino a 80 Kg a 1250 mm di altezza) col minimo sforzo e attraverso la frizione automatica incorporata si può bloccare la salita in qualsiasi punto nel sollevamento.

La discesa del carico può avvenire solo se l'operatore agisce intenzionalmente sull'argano e ne provoca la graduale discesa.

Facile da assemblare e richiudere.

Richiuso occupa pochissimo spazio

Struttura in alluminio