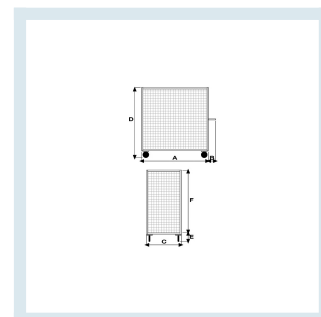




## Carrello contenitore BIG con piano in lamiera e 3 sponde in rete

### Immagini prodotto



### Descrizione

Da non confondersi con il roll container, il pianale CRM.078 è indicato in tutte le situazioni dove l'alta capacità di carico, scorrevolezza e capacità di superare ostacoli sono indispensabili. Le ruote pneumatiche permettono l'uso anche in esterno. Carrello contenitore BIG con piano in lamiera e 3 sponde in rete Ruote Pneumatiche

Dimensioni e quote vd. disegno tecnico:

A	B	C	D	E	F
---	---	---	---	---	---

1200	150	800	1660	310	1320
------	-----	-----	------	-----	------

## Informazioni Aggiuntive

Trasporto Gratuito	Sì
Diametro Ruota in mm	260
Paese di Produzione	Italia
Colore	ZINCATO
Certificazione	CE
Garanzia	5 Anni IT
Consegna	Fuori Produzione

## Opzioni aggiuntive

<b>Paracolpi</b>	2 paracolpi angolari in gomma grigia antitraccia 4 paracolpi angolari in gomma grigia antitraccia
<b>Antirombo</b>	Applicazione antivibrante su 1 piano

## Breve Descrizione

Dimensioni (LxPxH) mm 800x1200x1630 Ruote Pneumatiche 4 tele con mozzo cuscinetto a rulli in gomma con camera d'aria - diametro mm 260x85 Portata Kg 400 Peso Kg 51 Certificazioni: CE Optional: - gancio di traino