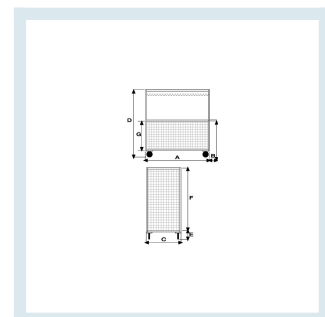




Carrello contenitore BIG con piano in lamiera e 4 sponde in rete

Immagini prodotto



Descrizione

Da non confondersi con il roll container, il pianale CRM.078A è indicato in tutte le situazioni dove l'alta capacità di carico, scorrevolezza e capacità di superare ostacoli sono indispensabili. Le ruote pneumatiche permettono l'uso anche in esterno.

Carrello contenitore BIG con piano in lamiera e 4 sponde in rete Ruote Pneumatiche

Dimensioni e quote vd. disegno tecnico:

A	B	C	D	E	F	G
1200	150	800	1660	310	1320	670

Informazioni Aggiuntive

Trasporto Gratuito	Sì
Diametro Ruota in mm	260
Paese di Produzione	Italia
Colore	ZINCATO
Certificazione	CE
Garanzia	5 Anni IT
Consegna	Fuori Produzione

Opzioni aggiuntive

Paracolpi	2 paracolpi angolari in gomma grigia antitraccia
	4 paracolpi angolari in gomma grigia antitraccia
Antirombo	Applicazione antivibrante su 1 piano

Breve Descrizione

Dimensioni (LxPxH) mm 800x1200x1665

Dimensioni utili: 750x1150x1320

Ruote Pneumatiche 4 tele con mozzo cuscinetto a rulli 4 girevoli

Portata Kg 400

Peso Kg 58

Optional: - gancio di traino