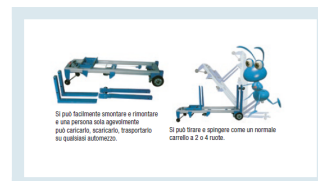
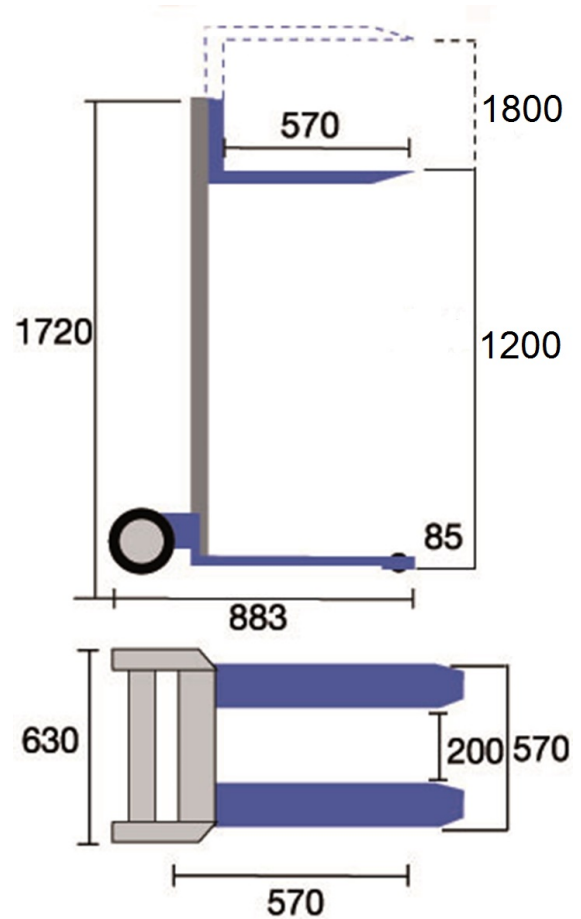




Sollevatore Manuale Portatile

Immagini prodotto





Descrizione

Carrello elevatore a forche realizzato in lega di alluminio.

Smontabile, portatile e facilmente assemblabile in poche operazioni da una sola persona. L'ideale per scaricare e movimentare colli operando in spazi ridotti.

Pratico e funzionale permette di sollevare carichi di 227 Kg fino ad un massimo di 1.200 mm o 1.800 utilizzando le forche con L rovesciata.

L'esclusivo argano a manovella permette di sollevare il carico col minimo sforzo e attraverso la frizione automatica incorporata si può bloccare la salita in qualsiasi punto nel sollevamento. Freno di stazionamento a pedale.

Portata	kg 227
Lunghezza totale	mm 883
Larghezza totale	mm 630
Altezza ingombro minimo	mm 1720
Altezza ingombro massimo	mm 1800
Lunghezza Forche	mm 570

Largezza esterna Forche	mm 570
Spessore Forche	mm 20
Altezza forche abbassate	mm 90
Luce utile	mm 340
Elevazione con forche in basso	mm 1200
Elevazione con forche in alto	mm 1800
Ingombro con gambe smontate - basso	mm 270
Ingombro con gambe smontate - alto	mm 320
Ruote posteriori	Ø 200
Ruote anteriori	Ø 50
Peso	kg 51

Informazioni Aggiuntive

Trasporto Gratuito	Si
Certificazione	CE
Garanzia	1 Anno
Consegna	poche ore

Breve Descrizione

Carrello elevatore manuale in lega di alluminio smontabile - portatile

Sollevamento con verricello a mano con frizione automatica

Le forche possono essere posizionate verso il basso (altezza minima 90 mm) o girate verso l'alto (altezza minima 690 mm)

Elevazione mm 1.250 / 1.720

Portata Kg 227