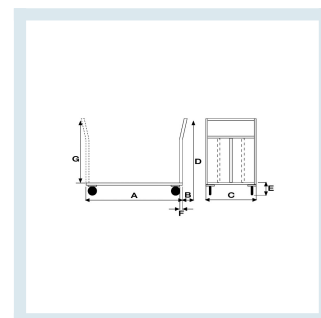




Carrello a 4 ruote con Manico Chiudibile Medio

Immagini prodotto



Descrizione

Pianale a 4 Ruote

Manico Pieghevole

Pianale in Lamiera Alto Spessore 15/10 con chassy portante in tubolare

Supporti ruote imbullonati alla struttura attraverso contropiastre saldate allo chassy

Ruote gomma piena (2 fisse + 2 girevoli) Ø 125

Verniciatura a polveri epossidiche a spessore garantito di minimo 50 micron

CONFORME NORME CE

	A	B	C	D	E	Ruote d.	Portata	Peso
CRM152	800	170	500	930	190	125	200 kg	17 kg

Informazioni Aggiuntive

EAN13	8053853154095
Trasporto Gratuito	Sì
Portata kg	200
Diametro Ruota in mm	125
Paese di Produzione	Italia
Colore	BLU RAL 5015
Certificazione	CE
Garanzia	5 Anni IT
Consegna	7 giorni

Opzioni aggiuntive

Scegli Configurazione Ruote	2 Fisse + 2 Girevoli
	4 Girevoli
	2 Fisse + 2 Girevoli con Freno
	4 Girevoli con Freno
Paracolpi	2 paracolpi angolari in gomma grigia antitraccia
Antirombo1	Antirombo1

Breve Descrizione

Carrello con manico pieghevole facile da riporre; il manico può essere piegato con una singola operazione, per essere trasportato in auto o riposto in casa con un minimo ingombro.