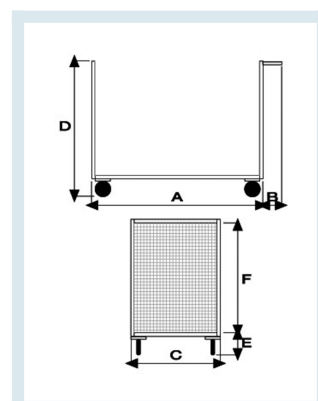




## Carrello Contenitore Medio in Acciaio Inox con 2 Sponde in Rete

### Immagini prodotto



### Descrizione

Carrello a pianale con 2 sponde di contenimento, piano 500x800 mm con piano in lamiera spessore 12/10 per carichi medio pesanti fino a 350 kg

Costruzione in acciaio inox AISI304 con elevata protezione anticorrosione. Idoneo per gli ambienti umidi e con requisiti igienici, come quelli dell'industria alimentare

Movimentazione su 4 ruote con nucleo in poliammide nero (nylon 6) e rivestimento in gomma elastica antitraccia grigia con rullini Ø125 (ruote montate su supporti zincati, supporti inox su richiesta)

Dimensioni imm 600x1040x800h

Dimensioni utili mm 600x835x590

Peso Kg. 27

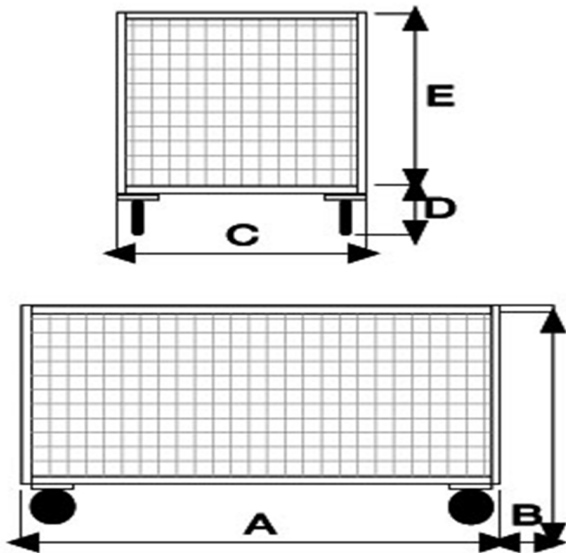
Portata Kg. 350

Maglia 30x30

Interamente in acciaio inossidabile

CONFORME NORME CE

Il carrello è smontabile e fornito smontato



Dimensioni:

A	B	C	D	E
900	140	600	800	590

## Informazioni Aggiuntive

---

EAN13	8053853152978
Trasporto Gratuito	Sì
Diametro Ruota in mm	125
Paese di Produzione	Italia
Colore	INOX
Certificazione	CE
Garanzia	5 Anni IT
Consegna	poche ore

## Opzioni aggiuntive

---

<b>Configurazione ruote</b>	2 fisse 2 girevoli
	4 girevoli
	2 fisse 2 girevoli con freno
	4 girevoli di cui 2 con freno
<b>Paracolpi</b>	2 paracolpi angolari gomma grigia antitraccia
	4 paracolpi angolari gomma grigia antitraccia
<b>Antirombo</b>	Applicazione antivibrante su 1 piano

## Breve Descrizione

---

Carrello a pianale con 2 sponde di contenimento in rete, con piano in lamiera spessore 12/10 dimensioni 600x900 mm per carichi medio pesanti fino a 350 kg

Costruzione in acciaio inox AISI304 con elevata protezione anticorrosione. Idoneo per gli ambienti umidi e con rigidi requisiti igienici, come quelli dell'industria alimentare

Movimentazione su 4 ruote con nucleo in poliammide nero (nylon 6) e rivestimento in gomma elastica antitraccia grigia con rullini Ø125 (ruote montate su supporti zincati, supporti inox su richiesta)

Il carrello è smontabile e fornito smontato