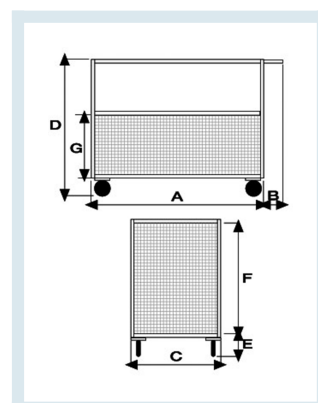




Carrello Contenitore Medio in Acciaio Inox con 4 Sponde in Rete una Parzialmente apribile

Immagini prodotto





Descrizione

Carrello contenitore con piano in lamiera inox e 4 sponde in rete 1 ribaltabile interamente in acciaio inox

Sponde fissate con viteria in acciaio inox

Dimensioni mm: 1040x600x800

Dimensioni utili mm: 835x540x590

Altezza piano di carico da terra mm: 210

Altezza dell'apertura dell'antello dal piano di carico mm: 300

4 ruote con nucleo in poliammide nero (nylon 6) e rivestimento in gomma elastica antitraccia grigia Ø125
scorrimento su gabbia a rulli

Ruote montate su supporti zincati - supporti in acciaio inox solo su richiesta

Portata Kg: 350

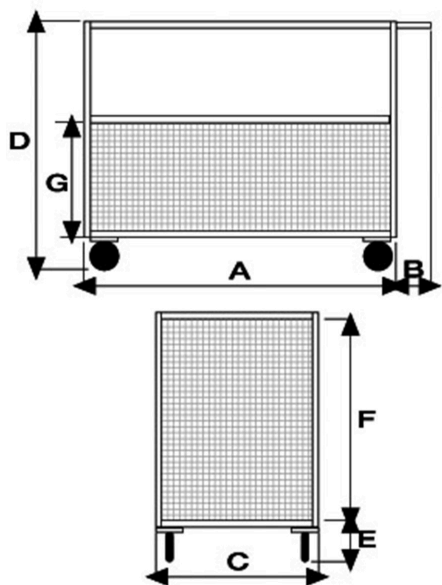
Peso Kg: 36

Certificazioni: CE

*fornito smontato

Dimensioni:

A	B	C	D	E	F	G
900	140	600	800	210	590	300



Informazioni Aggiuntive

EAN13	8053853152862
Trasporto Gratuito	Sì
Portata kg	350
Diametro Ruota in mm	125
Paese di Produzione	Italia
Colore	INOX
Fornito:	Ruote Montate al Piano, Sponde da Montare
Certificazione	CE
Garanzia	5 Anni IT
Consegna	poche ore

Opzioni aggiuntive

Configurazione ruote	2 fisse 2 girevoli
	4 girevoli
	2 fisse 2 girevoli con freno
	4 girevoli di cui 2 con freno
Paracolpi	2 paracolpi angolari gomma grigia antitraccia
	4 paracolpi angolari gomma grigia antitraccia
Antirombo	Applicazione antivibrante su 1 piano

Breve Descrizione

Carrello contenitore ad uso ospedaliero con struttura in acciaio inox AISI 304 satinato adatto al trasporto di biancheria sporca

Il piano di carico è realizzato con una vasca in lamiera di acciaio inox di dimensioni mm 600x900 con spessore 12/10

4 sponde in rete a maglia 30x30 assicurate alla struttura da viti.

La sponda frontale è apribile, con un antello superiore che è pieghevole sull'antello inferiore, per agevolare le operazioni di carico

I carrelli possono essere forniti smontati così da contenerne l'ingombro durante il trasporto.

Dimensioni utili mm 835x540x590

Portata Kg. 350