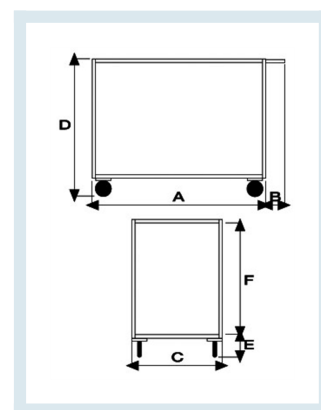




Carrello portatutto in acciaio inox con 2 piani lisci

Immagini prodotto



Descrizione

Struttura completamente in Acciaio Inox AISI 304

Dimensioni totali mm 500x950x850h

Dimensioni piano mm 500x800

Ruote con nucleo in poliammide nero (nylon 6) e rivestimento in gomma elastica antitraccia grigia con rullini.
Ø125

Supporto ruote zincato, 2 ruote fisse 2 ruote girevoli

Ruote resistenti agli urti e alla corrosione, assorbono le vibrazioni e attutiscono la rumorosità

Peso Kg. 16

Portata Kg. 250

Lamiera 15/10

Manico di spinta elettrosaldato.
CONFORME NORME CE

Optional:

Paracolpi angolare in gomma grigia antitraccia

Antirombo ai piani - Speciale gomma per evitare la risonanza a pianale nella movimentazione a carrello vuoto

cod	A	B	C	D	E	F	Portata	Peso
CRM041AINOX	800	130	500	850	160	630	300 kg	15 kg

Informazioni Aggiuntive

EAN13	8053853151674
Trasporto Gratuito	Sì
Diametro Ruota in mm	125
Paese di Produzione	Italia
Colore	INOX
Certificazione	CE
Garanzia	5 Anni IT
Consegna	poche ore

Opzioni aggiuntive

Ruote	2 fisse 2 girevoli
	4 girevoli
	2 fisse 2 girevoli con freno
	4 girevoli 2 con freno
Paracolpi	2 paracolpi in gomma grigia antitraccia
	4 paracolpi in gomma grigia antitraccia
Antirombo	Applicazione antivibrante

Breve Descrizione

Dimensioni (LxPxH) mm 500x930x850

4 Ruote in gomma grigia antitraccia d. 125

Portata Kg 300

OPTIONAL: PARACOLPI E ANTIROMBO

Peso Kg 16