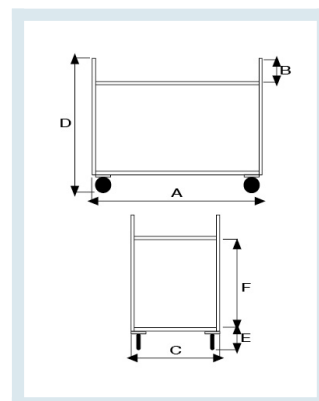
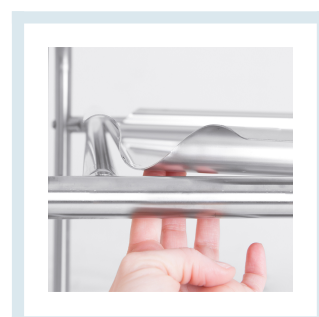




Carrello di Servizio a 2 piani (87x44) estraibili

Immagini prodotto



Descrizione

Carrello realizzato Completamente in Acciaio Inox AISI304

Dimensioni (LxPxH) mm 980X510X910

2 Piani in lamiera Stampata con bordo contenimento h. 65 mm dimensioni mm 870x 440 ESTRAIBILI

Luce Utile Fra i Piani mm

4 Ruote Girevoli in Gomma Grigia Antitraccia cm 125

Paracolpi Tondi in gomma grigia in dotazione

Portata Complessiva Kg 60

Peso Kg 18

SPEDITO SMONTATO IN SCATOLA dim: mm 600x240x1050



COD	A	B	C	D	E	F
MTC1526	980		510	910		

Informazioni Aggiuntive

Trasporto Gratuito	Sì
Paese di Produzione	Italia
Colore	INOX
Consegna	15 giorni

Opzioni aggiuntive

Opzionale	2 Ruote con Freno
------------------	-------------------

Breve Descrizione

Carrello Servizio a 2 Ripiani Stampati

Ruote in Gomma Grigia Antitraccia da 12,5 cm

Acciaio Inox AISI 304

Portata Complessiva Kg 60

Paracolpi Tondi in gomma grigia in dotazione