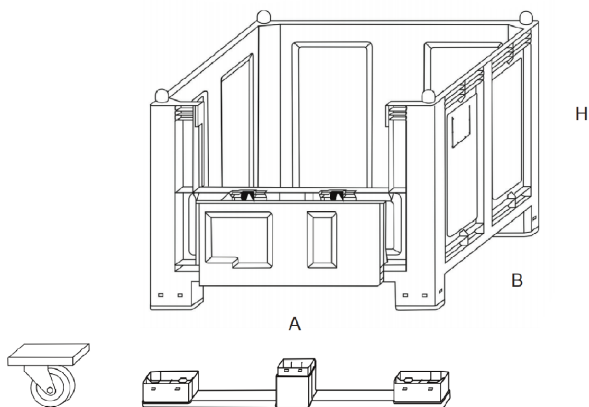
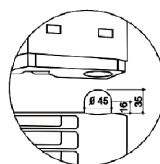
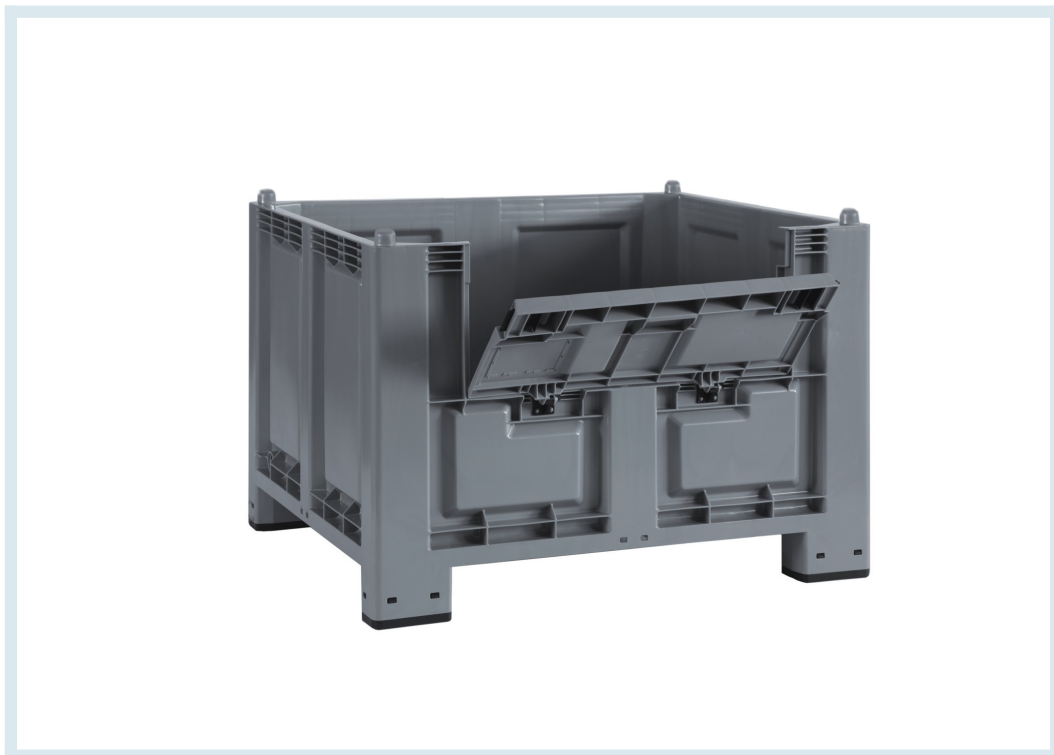




Cargopallet portata 500 kg con Parete Ribaltabile

Immagini prodotto



Descrizione

Il Cargopallet 600 dotato di speciale portello ribaltabile, diventa ancora più accessibile all'interno, facilitando ulteriormente le operazioni di riempimento, svuotamento e pulizia, pur mantenendo le stesse caratteristiche degli altri Cargopallet 600 con portello apribile. E' ancora più versatile e robusto grazie all'elevata rigidità strutturale, è sovrapponibile e forcabile con e senza ruote. La sovrapposizione dei Cargopallet 600 Plus New con portello è assicurata da 4 spine cilindro/sferiche ricavate direttamente da stampo sulla parte superiore del contenitore, che si incastrano in opportune sedi ricavate sul fondo dei piedini/travette del contenitore stesso. I 35 mm di incasso garantiscono la massima sicurezza e stabilità della sovrapposizione. La versione con 4 travette è indicata per carichi e condizioni di lavoro particolarmente gravosi e l'appoggio lungo tutto il perimetro consente tra l'altro l'impiego sui trasportatori a rulli senza intralci ed intoppi in corrispondenza di curve e scambi. Capacità massima: 550 dm³ Portata massima: 500 kg - in sovrapposizione: 2000 kg, appoggio a terra con piedi o travette



ARTICOLO	Dimensioni Esterne			Dimensioni Interne		
	A	B	H	A	B	H
CARGOPALLET 600 Plus + 4 piedi	1200	800	850	1130	725	690
CARGOPALLET 600 Plus + 2 o 4 travette	1200	800	850	1130	725	690
CARGOPALLET 600 Plus + 4 ruote	1200	800	1000	1130	725	690
CARGOPALLET 600 Plus + 2 travette e 4 ruote	1200	800	1000	1130	725	690
Altezza dei piedi			120			
Luce tra i piedi	830	600				
Dimensioni del PORTELLO	782	40	326			
Interasse tra le 2 spine cilindro/sferiche	1120	720				

Informazioni Aggiuntive

Paese di Produzione	Italia
Lunghezza Esterna Ae	1200
Larghezza Esterna	800
Altezza Esterna He	850
Lunghezza Interna Ai	1130
Larghezza Interna Bi	725
Altezza Interna Hi	690
Volume in l	70
Colore	GRIGIO RAL 7024
Garanzia	Legale

Opzioni aggiuntive

TRAVETTE E RUOTE	2 TRAVETTE
	3 TRAVETTE
	4 TRAVETTE
	4 RUOTE
	4 RUOTE + 2TRAVETTE

Breve Descrizione

Dimensioni mm 1200x800x850.

Portata kg 500.

Parete con portello ribaltabile.

Possibilità di travette o ruote alla base.