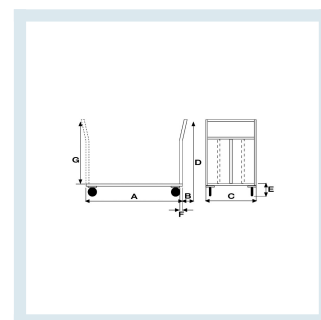




Pianale Grande mm 600x900 con 4 ruote girevoli

Immagini prodotto



Descrizione

4 ruote girevoli in gomma piena Ø 125

Dimensioni totali mm 600x1000x1000h

Dimensione piano mm 600x900

Peso Kg. 22

Portata Kg. 350

Pianale in Lamiera Alto Spessore 20/10 con chassy portante in tubolare

Manico di spinta in tubolare tondo con 3 traverse di contenimento



Supporti ruote imbullonati alla struttra attraverso contropiastre saldate allo chassy
Verniciatura a polveri Acriliche a spessore garantito di minimo 50 micron
CONFORME NORME CE

	A	B	C	D	E	F
042AGIR	900	70	600	1000	210	30

Informazioni Aggiuntive

EAN13	8053853151995
Trasporto Gratuito	Sì
Diametro Ruota in mm	140
Paese di Produzione	Italia
Colore	BLU RAL 5015
Fornito:	Montato - Pronto all'Uso
Certificazione	CE
Garanzia	5 Anni IT
Consegna	poche ore

Opzioni aggiuntive

Paracolpi	2 paracolpi angolari in gomma grigia antitraccia
	4 paracolpi angolari in gomma grigia antitraccia
Antirombo1	Applicazione antivibrante

Breve Descrizione

Pianale robusto e resistente con portata fino a 300 kg.
4 ruote girevoli in gomma piena Ø 140
Dimensioni piano mm 600x900
Portata kg. 350
Peso kg 22
Verniciatura a polvere

Conforme norme CE