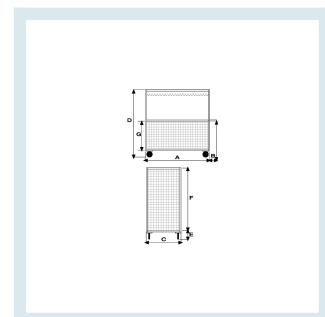




Carrello contenitore **BIG** verniciato con piano in lamiera e 4 sponde in rete

Immagini prodotto



Descrizione

4 ruote (2 fisse - 2 girevoli) gomma piena Ø200

Dimensioni utili mm 1150x740x1320

Dimensioni totali mm 1340x800x1600

Peso Kg 70

Portata Kg 500

Maglia 100x100

VERNICIATURA A POLVERI EPOSSIDICHE

CONFORME NORME CE



Optional:

Pianetto in rete agganciabile

Aggancio a trattorino rimorchiatore

Gancio traino

*fornito smontato

	A	B	C	D	E	F	G
077AV	1200	80	800	1600	290	1320	420

Informazioni Aggiuntive

Trasporto Gratuito	Sì
Diametro Ruota in mm	200
Paese di Produzione	Italia
Colore	GRIGO RAL 9006
Certificazione	CE
Garanzia	5 Anni IT
Consegna	7 giorni

Opzioni aggiuntive

Composizione ruote (standard 2 fisse 2 girevoli)	4 GIREVOLI
	4 GIREVOLI 2 CON FRENO
	2 FISSE 2 GIREVOLI CON FRENO
Paracolpi	2 paracolpi in gomma grigia antitraccia
	4 paracolpi in gomma grigia antitraccia
Antirombo	Applicazione antivibrante

Breve Descrizione

4 ruote (2 fisse - 2 girevoli) gomma piena Ø200

Dimensioni utili mm 740x1150x1320h

Portata Kg 500

Maglia 100x100

VERNICIATURA A POLVERI EPOSSIDICHE

CRM.077AV è indicato in tutte le situazioni dove l'alta capacità di carico, scorrevolezza e capacità di superare ostacoli sono indispensabili. La sponda parzialmente apribile facilita il carico e il suo contenimento.