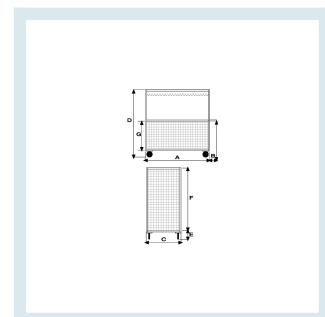




Carrello contenitore **BIG** verniciato con piano in lamiera e 4 sponde in rete

Immagini prodotto



Descrizione

4 ruote (2 fisse- 2 girevoli) pneumatiche Ø 260

Dimensioni ingombro mm 800x1340x1655

Dimensioni utili mm 740x1150x1320

Peso Kg 58

Portata Kg 400

Maglia 100x100

VERNICIATURA A POLVERI EPOSSIDICHE

CONFORME NORME CE



Optional su richiesta:

Pianetto in lamiera agganciabile

Aggancio a trattorino rimorchiatore

Gancio traino posteriore

*fornito smontato

	A	B	C	D	E	F	G
078AV	1200	80	800	1665	345	1320	420

Informazioni Aggiuntive

Trasporto Gratuito	Sì
Diametro Ruota in mm	260
Paese di Produzione	Italia
Colore	GRIGO RAL 9006
Certificazione	CE
Garanzia	5 Anni IT
Consegna	7 giorni

Opzioni aggiuntive

Composizione ruote (standard 2 fisse 2 girevoli) *	4 GIREVOLI
	2 FISSE 2 GIREVOLI CON FRENO
	4 GIREVOLI, 2 CON FRENO
Paracolpi	2 paracolpi angolari in gomma grigia antitraccia
	4 paracolpi angolari in gomma grigia antitraccia
Ruote antiforatura	Ruote antiforatura
Antirombo	Applicazione antivibrante sun 1 piano

Breve Descrizione

CRM.078AV è indicato in tutte le situazioni dove l'alta capacità di carico, scorrevolezza e capacità di superare ostacoli sono indispensabili. Le ruote pneumatiche d. 260 mm sono indicate a viaggiare su terreno irregolare e sterrato.

La quarta sponda consente un miglior contenimento del carico, evitandone la caduta accidentale; piegando l'antello superiore si può comunque avere facile accesso per le operazioni di carico e scarico

Dimensioni utili mm 740x1150x1320h

Portata Kg 400

VERNICIATURA A POLVERI EPOSSIDICHE

*fornito smontato