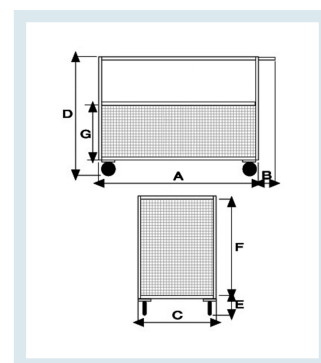




Carrello contenitore BIG verniciato con Sponda Semi Apribile

Immagini prodotto



Descrizione

4 ruote(2 fisse-2 girevoli) pneumatiche Ø 260
Dimensioni utili mm 740x1150x605h
Dimensioni ingombro complessivo: mm 800x1340x935 h
Altezza di carico da terra: mm 335
Peso Kg. 61
Portata Kg. 500
Piano in lamiera 20/10
Maglia 100x100
1 sponda ribaltabile
VERNICIATURA A POLVERI EPOSSIDICHE
CONFORME NORME CE

Optional su richiesta:
Aggancio a trattorino rimorchiatore



Gancio traino posteriore

*fornito smontato

	A	B	C	D	E	F	G
203RV	1200	190	800	935	335	600	300

Informazioni Aggiuntive

EAN13	8053853154453
Trasporto Gratuito	Sì
Portata kg	500
Diametro Ruota in mm	260
Paese di Produzione	Italia
Colore	GRIGO RAL 9006
Certificazione	CE
Garanzia	5 Anni IT
Consegna	7 giorni

Opzioni aggiuntive

Composizione ruote (standard 2 fisse 2 girevoli)	4 GIREVOLI
	4 GIREVOLI, 2 CON FRENO
	2 FISSE 2 GIREVOLI CON FRENO
Paracolpi angolari in gomma grigia antitraccia	4 PARACOLPI (non compatibile con ruote con freno)
	2 PARACOLPI
Ruote antiforatura	Ruote antiforatura

Breve Descrizione

4 ruote(2 fisse-2 girevoli) pneumatiche Ø 260

Dimensioni utili mm 740x1150x605h

Portata Kg. 500

1 sponda ribaltabile

VERNICIATURA A POLVERI EPOSSIDICHE

*fornito smontato