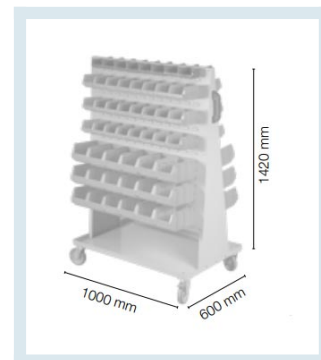




## Carrello Portaminuteria e porta viteria

### Immagini prodotto



### Descrizione

# Carrello Portaminuteria e porta viteria

Dimensione: 1000x600x1420 h mm

Portata statica 300 kg

Ruote d. 125 mm, 2 con freno

Carrello idoneo al montaggio di cassette (non incluse) fornite in 3 dimensioni:

PICCOLA: 105x88x54 mm (8 pezzi per fila) colore verde o rosso

MEDIA: 105x167x 82 mm (8 pezzi per fila) colore giallo o blu

GRANDE: 144x237x123 mm (6 pezzi per fila) colore verde o rosso

Il carrello per minuteria è indispensabile nelle attività che necessitano di movimentare tutti quei prodotti di piccola dimensione come viteria, bulloneria, componenti.

E' comunemente impegnato nelle attività di picking magazzino e nelle linee della Lean Production come scaffale su ruote in cui organizzare su ogni livello i diversi kit da utilizzare nella postazione di assemblaggio. La movimentazione del carrello all'interno di magazzini, laboratori, officini e negozi è semplice grazie alle maniglie di presa poste sul montante e dalle ruote da 12 cm di diametro (due fisse e due girevoli)

SPEDITO SMONTATO - DI FACILE ASSEMBLAGGIO

## Informazioni Aggiuntive

Trasporto Gratuito	Sì
Portata kg	300
Diametro Ruota in mm	125
Paese di Produzione	Italia
Colore	GRIGIO RAL 7042
Fornito:	Smontato
Certificazione	n.a.
Garanzia	1 Anno
Consegna	10 giorni

## Breve Descrizione

Carrello portaminuterie di sono la soluzione perfetta per movimentare in sicurezza e facilmente piccoli componenti, minuteria e viteria.

Il carrello portaminuteria e porta viteria è composto da un ano un telaio con 20 guide orizzontali per aggancio delle cassetine in plastica.

Il carrello può essere quindi configurato per meglio rispondere all'organizzazione del lavoro.