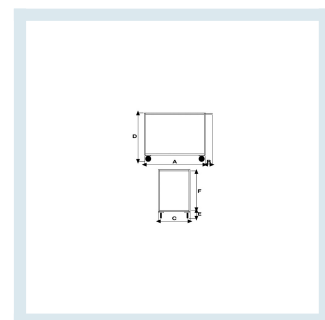




Carrello Portatutto BIG con 2 piani con Bordo di Contenimento

Immagini prodotto



Descrizione

Carrello Portatutto con 2 piani con Bordo cm 80x120

Altezza bordo 3 cm

Piani in Lamiera Alta Capacità sp 20/10

Manico di Spinta in Tubolare

Ruote gomma piena (2 fisse e 2 girevoli) d. 200 montate su supporti zincati

Contropiastre ruote imbullonate per una rapida sostituzione

Verniciatura a polveri Acriliche colore Blu Ral 510

Conforme Norme CE

Misure Tecniche (vedi disegno)

A	B	C	D	E	F	G
1200	150	800	900	270	560	n.a.

Informazioni Aggiuntive

EAN13	8053853157379
Trasporto Gratuito	Sì
Diametro Ruota in mm	200
Paese di Produzione	Italia
Colore	BLU RAL 5015
Certificazione	CE
Garanzia	5 Anni IT
Consegna	15 giorni

Opzioni aggiuntive

Configurazione ruota	2 fisse 2 girevoli
	4 girevoli
	2 fisse 2 girevoli con freno
	4 girevoli, 2 con freno
Paracolpi angolari in gomma grigia antitraccia	2 paracolpi
	4 paracolpi (sconsigliato in presenza di freno)

Breve Descrizione

Dimensioni (LxPxH) mm 1200x800(+150)x900

Portata Kg 400

Peso Kg 58