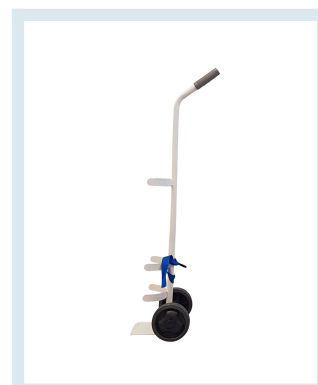
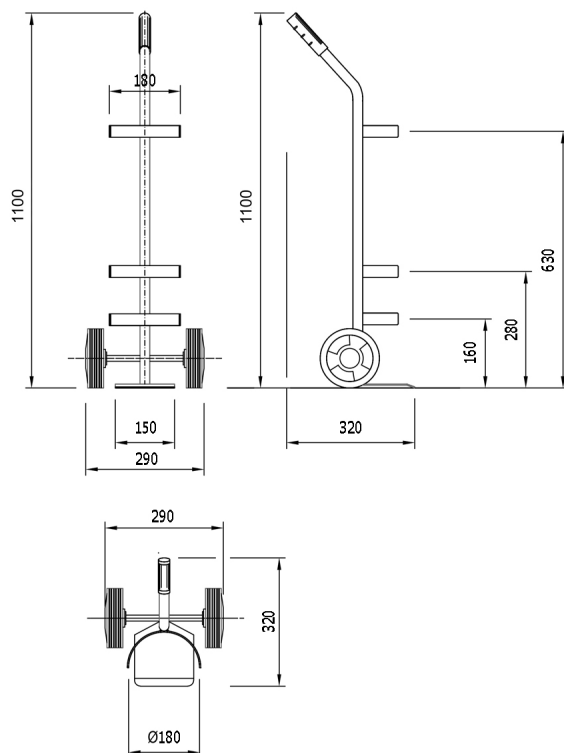




Carrello MEDICAL per bombole pazienti 5/7 lt

Immagini prodotto





Descrizione

Nuovo carrello portabombole Medical.

Migliorato nei dettagli per garantire maggiore sicurezza e pulizia negli ambienti ospedalieri.

Ideale per bombola Ø180, lt 5/7

2 Ruote Antitraccia Grigie Ø150

Ruota Gommata con anello il polverino grigio, nucleo in polipropilene di colore nero e mozzo su boccola liscia.

Ruota per gres, asfalto, cemento e resinato.

Dimensioni mm 290x320x1100h

Altezza cerchi mm 160-280-630

Pala di carico mm 150x150

Peso Kg.3,5

Portata Kg 60

Cinghia con fibbia per contenimento bombola nel secondo cerchio di contenimento.

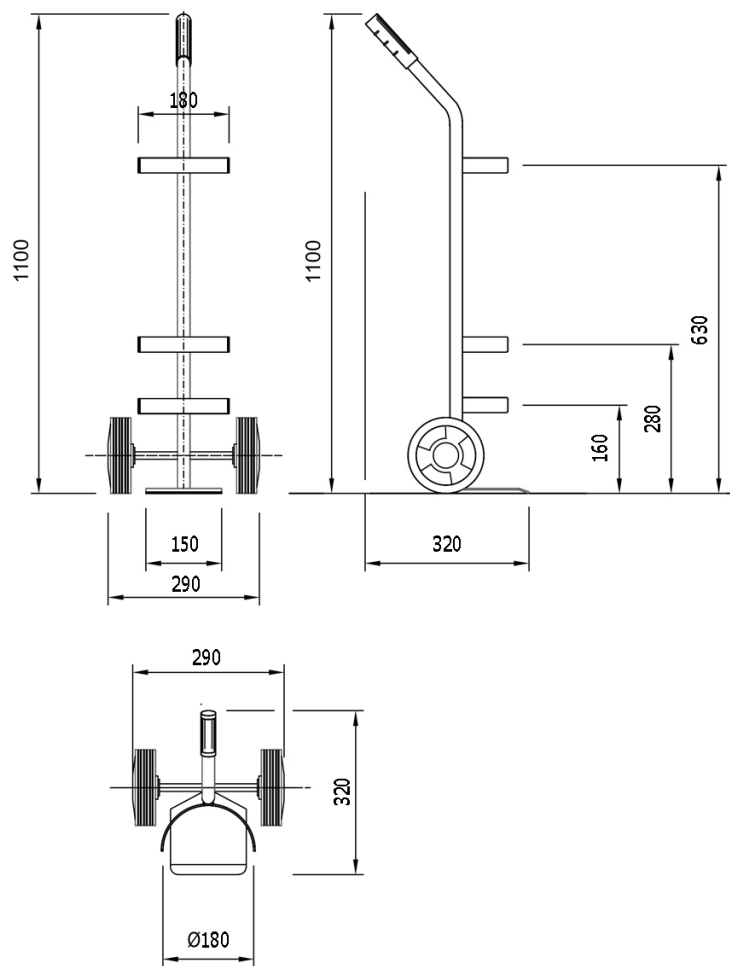
Nuove Manopole in gomma grigia ATOSSICA.

Impugnatura Ergonomica, facile nella movimentazione.

Tubolari, piastra e cerchi elettrosaldati.

Verniciatura a polvere epossidica essiccata a forno.

CONFORME NORME CE



Informazioni Aggiuntive

EAN13	8053853157126
Trasporto Gratuito	Sì
Consegna	poche ore
Materiale	Acciaio Verniciato
Colore	BIANCO RAL 9010
Manopole	Gomma Nera Atossica
Portata kg	60
Diametro Ruota in mm	150
Fornito:	Montato - Pronto all'Uso
Certificazione	CE
Garanzia	5 Anni IT
Paese di Produzione	Italia
Numero Bombe	1
Per bombe Diametro cm	14
Bombe da litri	5, 7
Tipo Gas	Acetilene, Argon, Azoto, CO2, Ossigeno, Propano/GPL, Vari

Breve Descrizione

Nuovo carrello portabombola Medical.

Per bombola Ø 180

2 Ruote Grigie Antitraccia Ø 150

Dimensioni mm 290x320x1100h

Altezza cerchi mm 160-280-630

Verniciatura a polvere epossidica essiccata a forno.