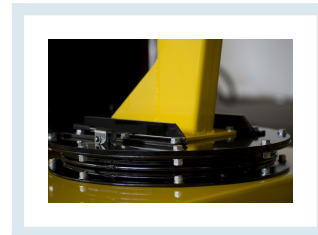




Gru manuale girevole idraulica zavorrata PORTATA 200 KG

Immagini prodotto



Descrizione

Gru contrappesata posizionata su ralla girevole a 360° che facilita il trasporto di stampi, attrezzature, ricambi e qualsiasi prodotto sulle macchine utensili e sui centri di lavoro dotati di protezioni perimetrali o aperture ridotte di difficile accesso (centri di lavoro, torni, frese, presse, elettroerosioni, macchine controllo 3D). Grazie all'ingombro frontale di soli 995 mm può essere utilizzata in corsie e spazi ristretti.

Ideale per tutte le industrie che scelgono di non effettuare investimenti in strutture fisse (gru a bandiera, carroporti) per garantirsi la possibilità di modifiche al layout senza vincoli. Idonea a trasportare con facilità pesi fino a 200 kg. Sollevamento con pompa manuale a doppia mandata e sforzo dell'operatore minimo grazie alla dimensione del cilindro. Il braccio è regolabile in 4 posizioni, con portata decrescente.

2 ruote fisse in nylon poliuretano Ø 150

2 girevoli con freno in nylon poliuretano Ø 160

Dimensioni con braccio parallelo a terra mm 2202x995x1938

Sbraccio con braccio standard mm 860

Sbraccio con prolunga regolabile fino a mm 1360

Peso kg 400

Portata massima kg 200

Pressione massima bar 160

Altezza base da terra mm 225

Tempo di sollevamento massimo sec 30

Tempo di discesa massimo sec 15

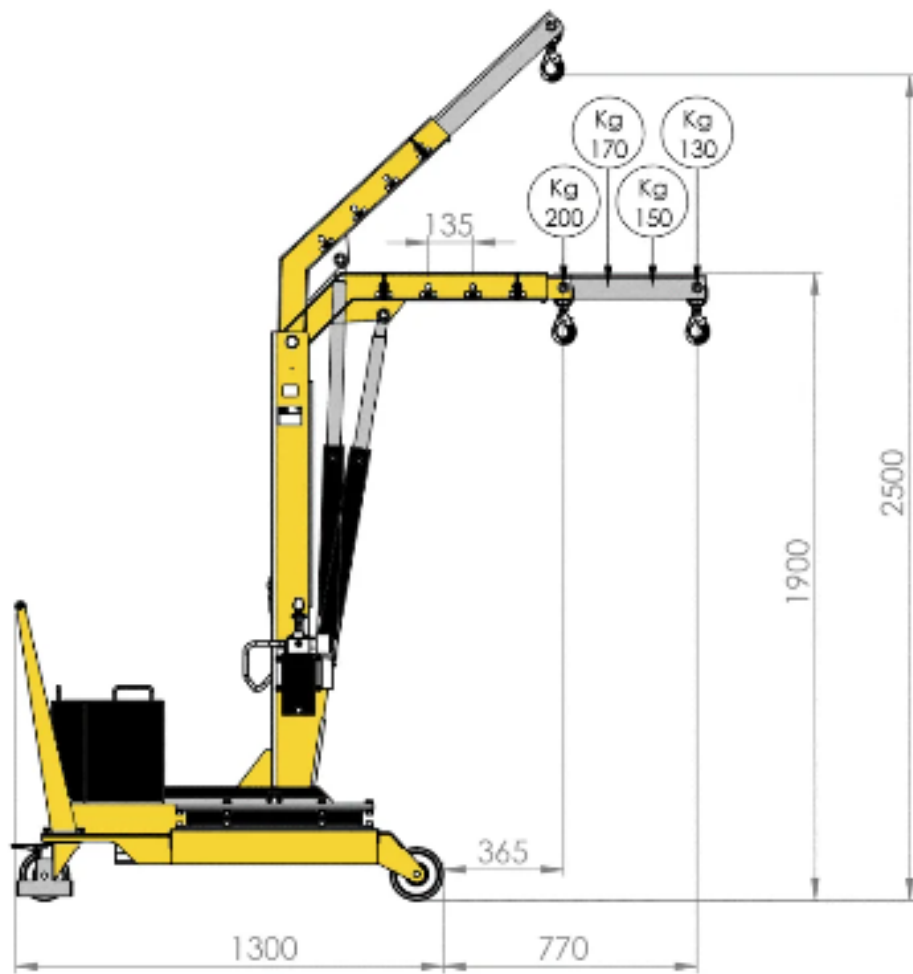
Corsa cilindro mm 470

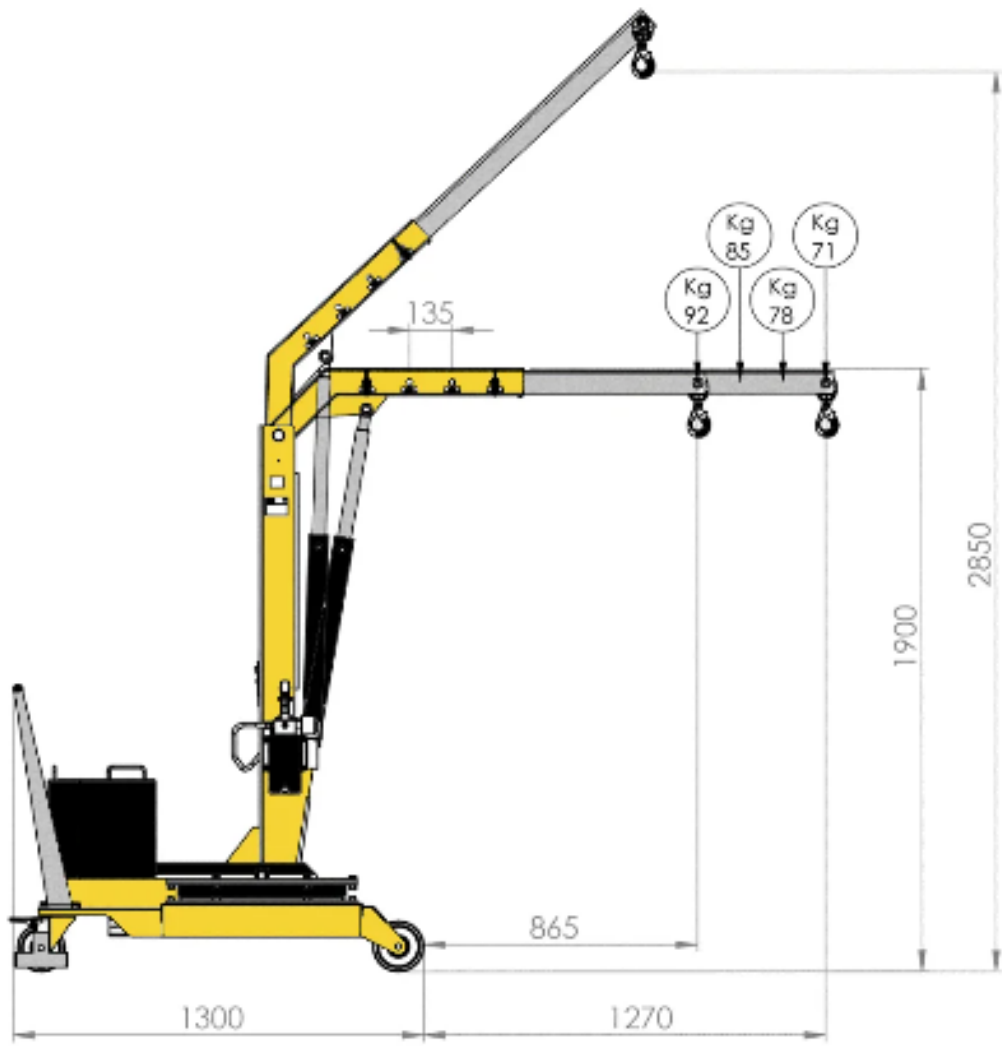
Diamentro cilindro mm 60

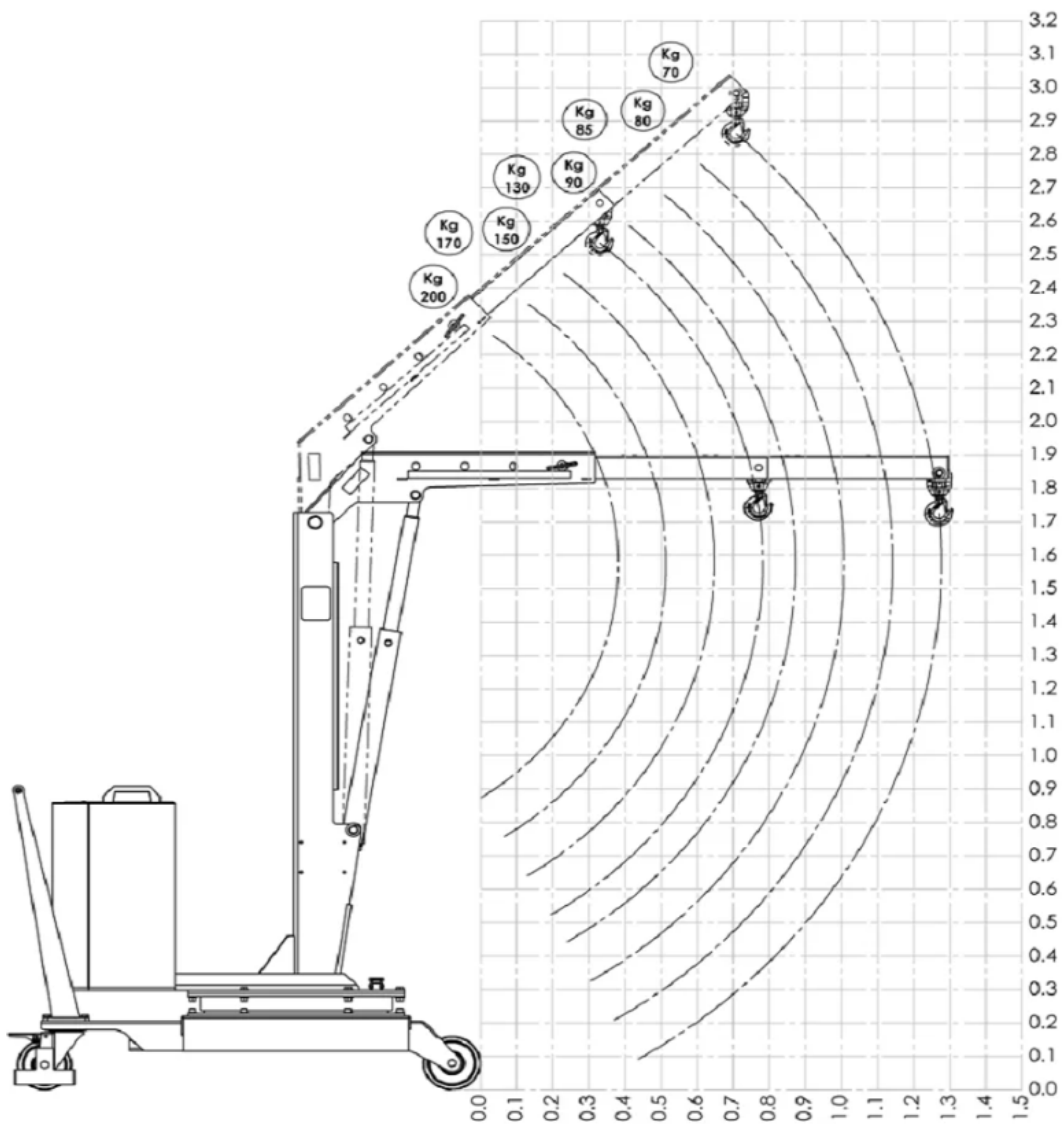
Diametro stelo mm 40

Capacità serbatoio l 2

IL MODELLO GRUGR02 NON RICHIEDE ALCUNA CERTIFICAZIONE NE ABILITAZIONE PER CHI LA UTILIZZA.
VERNICIATURA A POLVERI EPOSSIDICHE
CONFORME NORME CE







Informazioni Aggiuntive

EAN13	8053853157539
Trasporto Gratuito	Sì
Paese di Produzione	Italia
Colore	GIALLO RAL 1021
Certificazione	CE
Garanzia	2 Anni IT
Consegna	15 giorni

Opzioni aggiuntive

Prolunga regolabile

Prolunga braccio regolabile

Breve Descrizione

Gru girevole di portata 200 kg che permette di prelevare il materiale situato a terra, su scaffalature o in contenitori, e di movimentarlo direttamente sulle macchine utensili o altri alloggi desiderati. Il dispositivo girevole permette di asservire anche tutte le macchine utensili dotate di protezioni perimetrali.

L'azionamento avviene con pompa manuale a doppio effetto, sistemata tra la zavorra e il montante del braccio di sollevamento. L'abbassamento avviene sfiatando semplicemente il circuito idraulico azionando la levetta posta a fianco della leva di sollevamento.