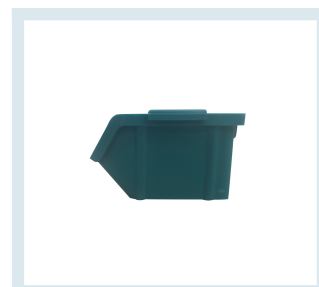




Mini contenitore in plastica

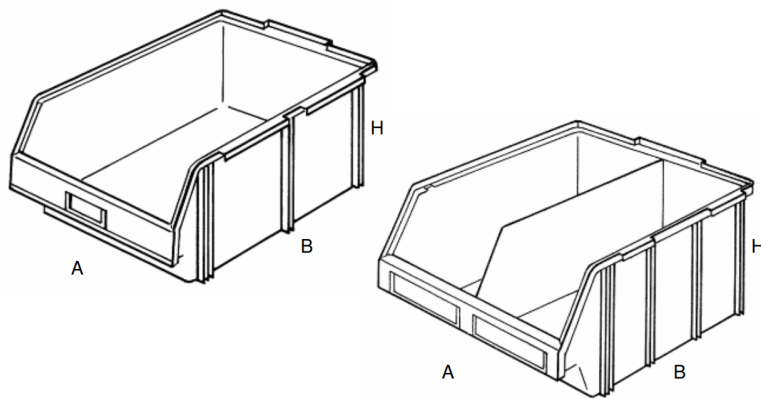
Immagini prodotto



Descrizione

Contenitori multicomponibili autoportanti a bocca di lupo, ideali per il prelievo manuale del contenuto (viteria, minuteria) nei magazzini e nelle catene di montaggio.

- Dimensioni: mm 103x88x50
- Struttura in polietilene
- Autoportanti, sono idonei a creare pareti magazzino senza necessità di sostegni, ripiani e scaffali
- Indicati per l'impiego domestico e nelle officine meccaniche.



| ARTICOLO | DIMENSIONI ESTERNE mm | | | DIMENSIONI INTERNE mm | | |
|----------|-----------------------|----|----|-----------------------|----|----|
| | A | B | H | A | B | H |
| MTALFA1 | 102 | 88 | 50 | 90 | 78 | 42 |

Informazioni Aggiuntive

| | |
|---------------------|--------------------------|
| Paese di Produzione | Italia |
| Colore | VERDE ECOLOGICO |
| Fornito: | Montato - Pronto all'Uso |
| Certificazione | n.a. |
| Garanzia | 1 Anno |
| Consegna | 10 giorni |

Breve Descrizione

Contenitore in plastica piccolo uso domestico

Dimensioni Esterne: mm 102x88x50

Dimensioni Interne: mm 90x78x42

Acquistabili per quantità minima 50 pezzi