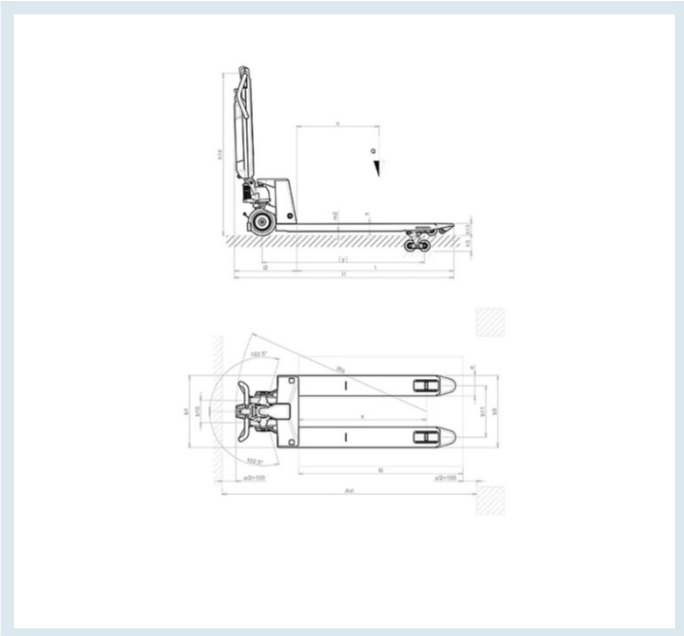
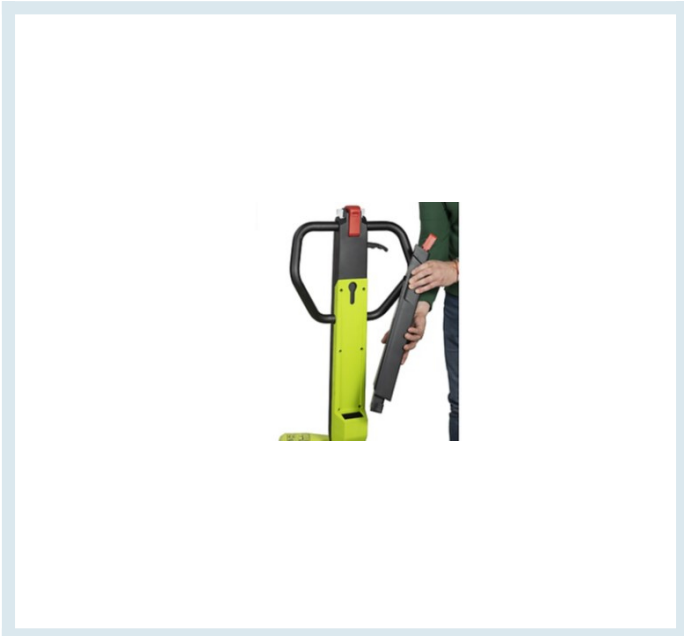




Transpallet AGILE 1200 kg by Pramac-Lifter

Immagini prodotto





Descrizione

Agile è l'innovativo transpallet motorizzato semi-elettrico che unisce la trazione elettrica e la spinta manuale.

Compatto, leggero e facile da usare, è il transpallet perfetto per ridurre al minimo lo sforzo dell'operatore, aumentando quindi l'efficienza e la sicurezza. È lo strumento ideale per consegne, supermercati e negozi al dettaglio. Inoltre, il design essenziale con pochissimi componenti e cablaggi rende semplici e veloci le manutenzioni.

Indispensabile quando bisogna movimentare pallet di qualsiasi tipo e materiale.

Prodotto in Italia dalla Pramac, storico marchio riconosciuto per qualità, è il primo transpallet con **due ruote motrici-sterzanti sul mercato**. Il grande diametro (200 mm) e il battistrada (160 mm) offrono grande stabilità eliminando la necessità di stabilizzatori. Inoltre, le gomme antitraccia garantiscono un'ottima trazione e un utilizzo su tutte le applicazioni con il massimo comfort.

Dotato di interruttore manuale utilizzabile nel caso di batteria scarica: i freni elettrici vengono rilasciati e resta solamente un piccolo attrito. Per spostare l'unità in spazi ristretti, il transpallet semi elettrico è dotato di pulsante "Tartaruga" che consente il funzionamento con il timone in posizione verticale a velocità ridotta.

Per rispondere ad esigenze diverse, il transpallet semi elettrico Agile è disponibile nella versione Basic e Plus. Quest'ultima caratterizzata da batteria extra power e computer di bordo con display e massima velocità regolabile.



TRAZIONE A 2 RUOTE. Il primo transpallet con due ruote motrici-sterzanti sul mercato. Il grande diametro (200 mm) e il battistrada (160 mm) offrono grande stabilità senza bisogno di ruote stabilizzatrici. Le gomme antitraccia garantiscono un'ottima trazione e un utilizzo confortevole su tutte le applicazioni.

BATTERIA AL LITIO : Batteria a 36V a lunga durata, facile da rimuovere per la ricarica. Acquistando una seconda batteria è possibile utilizzare agile senza soste.

Disponibile un caricabatteria con tempi di ricarica standard e uno rapido.

VELOCE E SILENZIOSO: Il motore e a doppia ruota motrice fanno di AGILE un transpallet molto veloce, dotato inoltre di motore AC e morbide gomme antitraccia, per una movimentazione silenziosa.

INTERRUTTORE ELETTRICO / MANUALE: premendo l'interruttore l'elettrofreno viene rilasciato e in caso di batteria scarica AGILE si comporta come un transpallet standard con un piccolo attrito residuo.

INTERRUTTORE TARTARUGA: consente il funzionamento con il timone in posizione verticale e la velocità ridotta; particolarmente utile in spazi ristretti

1	GENERALI			
1.1	SOLLEVAMENTO			MANUALE
1.2	PROPULSIONE			ELETTRICA
1.3	SISTEMA DI GUIDA			ACCOMPAGNAMENTO
1.4	PORTATA	Q	kg	1200
1.5	BARICENTRO	c	mm	600
1.6	DISTANZA ASSE RUOTE DI CARICO DA BASE FORCA	x	mm	932
1.7	PASSO	y	mm	1192
2	PESI			
2.1	MASSA IN SERVIZIO		kg	88
2.2	CARICO SUGLI ASSI CON CARICO , ANTERIORE / POSTERIORE		kg	395/891
2.3	CARICO SUGLI ASSI SENZA CARICO, ANTERIORE / POSTERIORE		kg	59/27
3	TELAIO / RUOTE			
3.1	GOMMATURA			Ruote gomma / rullo poliuretano
3.2	DIMENSIONI RUOTE DIREZIONALI (ø X larghezza)		mm	200x40
3.3	DIMENSIONI RULLI (ø X larghezza)		mm	82x60
3.4	NUMERO DI RUOTE ANTERIORE / POSTERIORE			2x/4
3.5	CARREGGIATA ANTERIORE	b ₁₀	mm	162
3.6	CARREGGiate POSTERIORE	b ₁₁	mm	375
4	DIMENSIONI			
4.4	ALTEZZA DI SOLLEVAMENTO	h ₃	mm	115
4.9	ALTEZZA DEL TIMONE IN POSIZIONE DI GUIDA MIN/MAX	h ₁₄	mm	710/1185
4.15	ALTEZZA FORCHE ABBASSATE	h ₁₃	mm	85
4.19	LUNGHEZZA TOTALE	l ₁	mm	1600
4.20	LUNGHEZZA UNITA' MOTRICE	l ₂	mm	450
4.21	LARGHEZZA TOTALE	b ₁	mm	525
4.22	DIMENSIONI FORCHE	s/e/l	mm	55/150/1000
4.25	LARGHEZZA FORCHE	b ₅	mm	525
4.32	LUCE LIBERA A META' PASSO	m ₂	mm	30
4.34	CORRIDOIO DI STIVAGGIO PER PALLET 800X1200 LONGITUDINALMENTE	A _{st}	mm	2063
4.35	RAGGIO DI VOLTA	W _a	mm	1382
5	PRESTAZIONI			
5.1	VELOCITA' DI TRASLAZIONE CON / SENZA CARICO		km/h	4.2 / 5.3

5.2 VELOCITA' DI SOLLEVAMENTO, CON /SENZA CARICO

Nr pompate 12/12

5.3 VELOCITA' DI DISCESA, CON/SENZA CARICO

m/s 0.1 / 0.02

Informazioni Aggiuntive

Paese di Produzione	Italia
Portata kg	1200
Colore	VERDE
Fornito:	Completo di Batteria
Consegna	30 giorni
Certificazione	CE
Garanzia	1 Anno
Trasporto Gratuito	Sì

Opzioni aggiuntive

Caricabatterie carica veloce	Caricabatterie 42V 6A - Carica veloce 2 h
-------------------------------------	---

Breve Descrizione

Transpallet motorizzato con sollevamento a pompa manuale per lo spostamento di carichi fino a 1200 kg

Transpallet compatto e di facile utilizzo