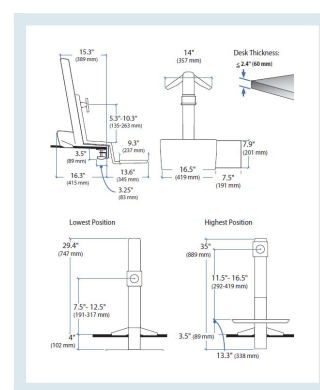




Scrivania con altezza regolabile WorkFit-S Ergotron

Immagini prodotto



Descrizione

La scrivania con altezza regolabile, WorkFit-S incoraggia i movimenti dell'operatore nella giornata.

VANTAGGI

Per l'operatore

- Consente di passare agevolmente e rapidamente dalla posizione a sedere alla posizione in piedi, incoraggiando un movimento sano e riducendo lo stress su schiena e collo
- Risposiziona il monitor istantaneamente e senza attrezzi anche durante il lavoro
- Promuove la salute fisica e il comfort quando si lavora al computer, riducendo potenziale dolore di schiena e collo

Per lo staff IT

- Velocizza la creazione di postazioni di lavoro complete e produttive per l'uso del computer
- Contiene i costi, installando una WorkFit-S a una superficie già presente, senza bisogno di rivolgersi a installatori qualificati

- Consente una posa dei cavi sicura
- La struttura è scalabile, con la possibilità di aggiungere apparecchiatura informatiche in un secondo tempo

Include:

- Colonna di regolazione altezza
- Morsetto da scrivania
- Perno LCS
- Vassoio tastiera con vassoio mouse

Gamma di sollevamento:

- Tastiera e Lcd : 46 cm in tandem
- Lcd: ulteriori 13 cm indipendentemente (per un totale di 58 cm)

Spessore della scrivania

- Il morsetto è predisposto per uno spessore da 1.2 a 6 cm

Vassoio tastiera:

- Ergonomico, inclinabile all'indietro, assicura che i polsi rimangano in poszone neutra durante la digitazione, evitando lesioni
- Include il vassoio del mouse, da installare a sinistra o destra

Informazioni Aggiuntive

EAN13	0698833012538
Trasporto Gratuito	Sì
Certificazione	n.a.
Garanzia	Legale
Consegna	15 giorni

Breve Descrizione

Postazione di lavoro con altezza regolabile per posizione eretta da posizionare su scrivania: progettata per aiutare a compensare stili di lavoro sedentari, consente di alternare facilmente la posizione seduta e in piedi .