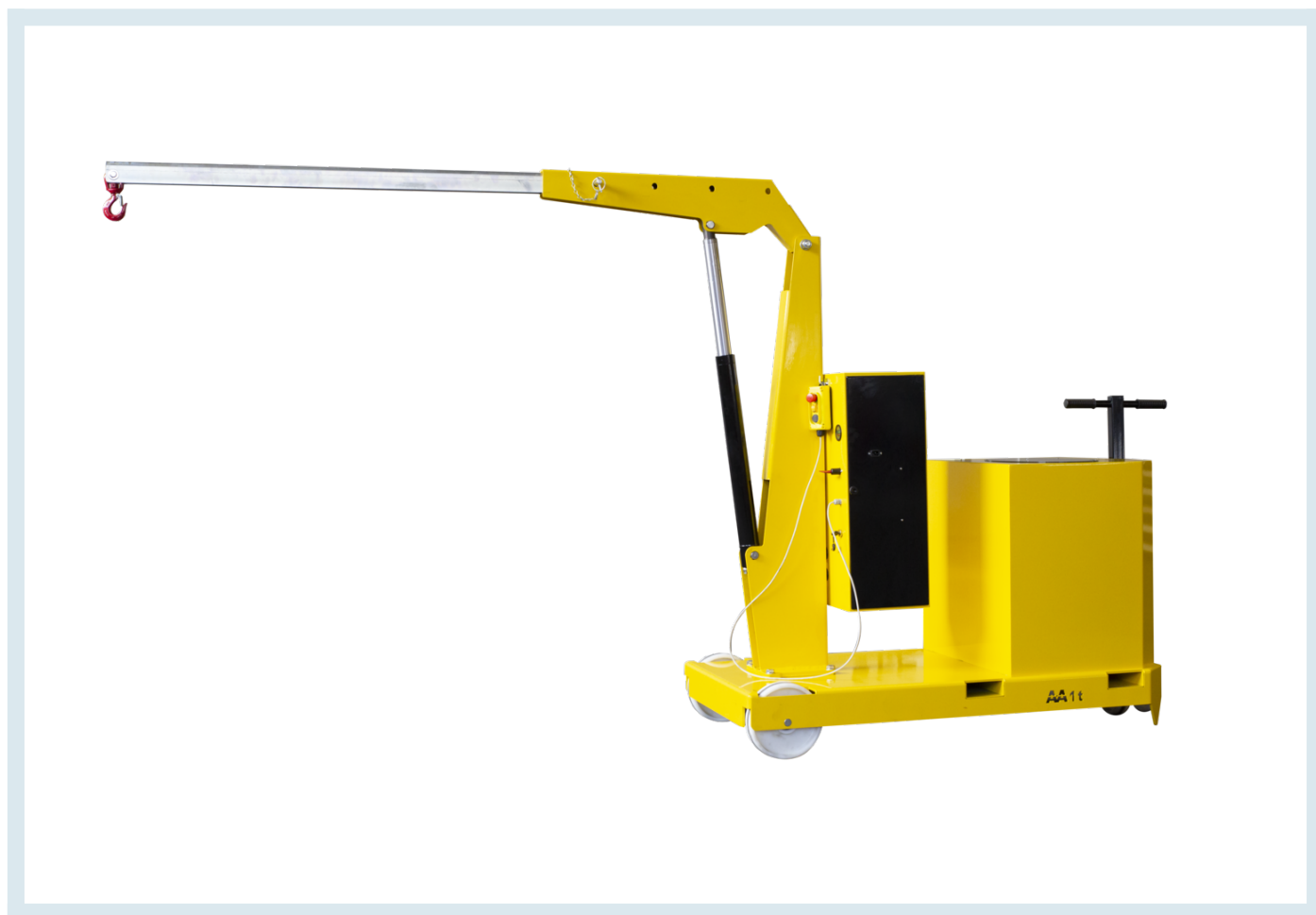




## Gru a Sbalzo Contrappesata 1000 Kg Elettrica con velocità di discesa controllata

### Immagini prodotto



### Descrizione

Gru a sbalzo zavorrata con contrappeso che permette il sollevamento di carichi fino a 1000 kg e uno sbalzo libero da battuta fino a 2000 mm.

Caratteristica principale è la DISCESA REGOLABILE MILLIMETRICAMENTE: requisito fondamentale quando sia necessaria grande precisione nel posizionamento del carico

Facilmente manovrabile in assoluta sicurezza anche in corridoi e spazi ristretti grazie a:

- Ingombro frontale di soli 800mm
- Timone di guida snodato con molla a gas e doppie ruote Ø 200mm con cuscinetti a sfere e sistema frenante
- Ruote anteriori di Ø 250mm con cuscinetti a sfere

## INFORMAZIONI GENERALI

- Trazione: A Spinta Manuale
- Portata Max (Kg): 1000
- Colonna: A Colonna Fissa
- Sbalzo Max (mm): 2000
- Altezza Max (mm): 3030
- Ingombro Frontale (mm): 800
- Lunghezza corpo macchina (mm): 1750
- Lunghezza braccio standard: da 650 a 1250 mm (4 posizioni a distanza di 200 mm con portate 1000 - 835 - 670 - 500 kg)
- Lunghezza braccio prolunga: da 1400 a 2000 mm (4 posizioni a distanza di 200 mm con portate 450 - 390 - 325 - 275 kg)  
La prolunga è opzionale e deve essere acquistata separatamente.
- Salita: Elettrica a singola velocità
- Discesa: Elettrica a velocità regolabile
- Sfilo: Manuale a 4 posizioni

## COMPONENTI PRINCIPALI

BRACCIO ESTENSIBILE	Braccio estensibile in 4 posizioni a portata decrescente con accessorio prolunga per uno sbalzo finale fino a 2000mm
PULSANTIERA PENSILE:	consente: <ol style="list-style-type: none"> <li>1. <b>salita elettrica a singola velocità</b></li> <li>2. <b>discesa elettrica a velocità regolabile con apposito roller Joystick.</b></li> <li>3. arresto di emergenza tramite apposito comando</li> </ol>
VALVOLA DI BLOCCO:	impedisce la caduta del carico in caso di rottura accidentale dei tubi
VALVOLA DI PORTATA:	impedisce il sovraccarico della gru.
GANCIO:	gancio girevole con chiusura di sicurezza
CARICABATTERIA:	Caricabatteria ad alta frequenza integrato (compatibile per ogni tipo di batteria, piombo-acido, ermetiche AGM o al gel)
BATTERIA:	12 V 80 A - inclusa; con indicatore di livello di carica
MANIGLIONE DI SPINTA:	smontabile
RUOTE:	2 ruote fisse d. 250, lato carico - 2 ruote girevoli d. 200 con freno, lato timone

<b>SBALZI E PORTATE CON SFILO STANDARD</b>		
<b>Posizione</b>	<b>Lunghezza</b>	<b>Portata</b>
	(mm)	(kg)
1	650	1000
2	850	835
3	1050	670
4	1250	500

<b>SBALZI E PORTATE CON PROLUNGA</b>		
<b>Posizione</b>	<b>Lunghezza</b>	<b>Portata</b>
	(mm)	(kg)
1	1400	450
2	1600	390
3	1800	325
4	2000	275

## Informazioni Aggiuntive

Trasporto Gratuito	Sì
Paese di Produzione	Italia
Certificazione	n.a.
Garanzia	1 Anno
Consegna	15 giorni

## Breve Descrizione

Gru contrappesata, portata 1000 kg, sollevamento elettrico a velocità costante, discesa elettrica a velocità regolabile